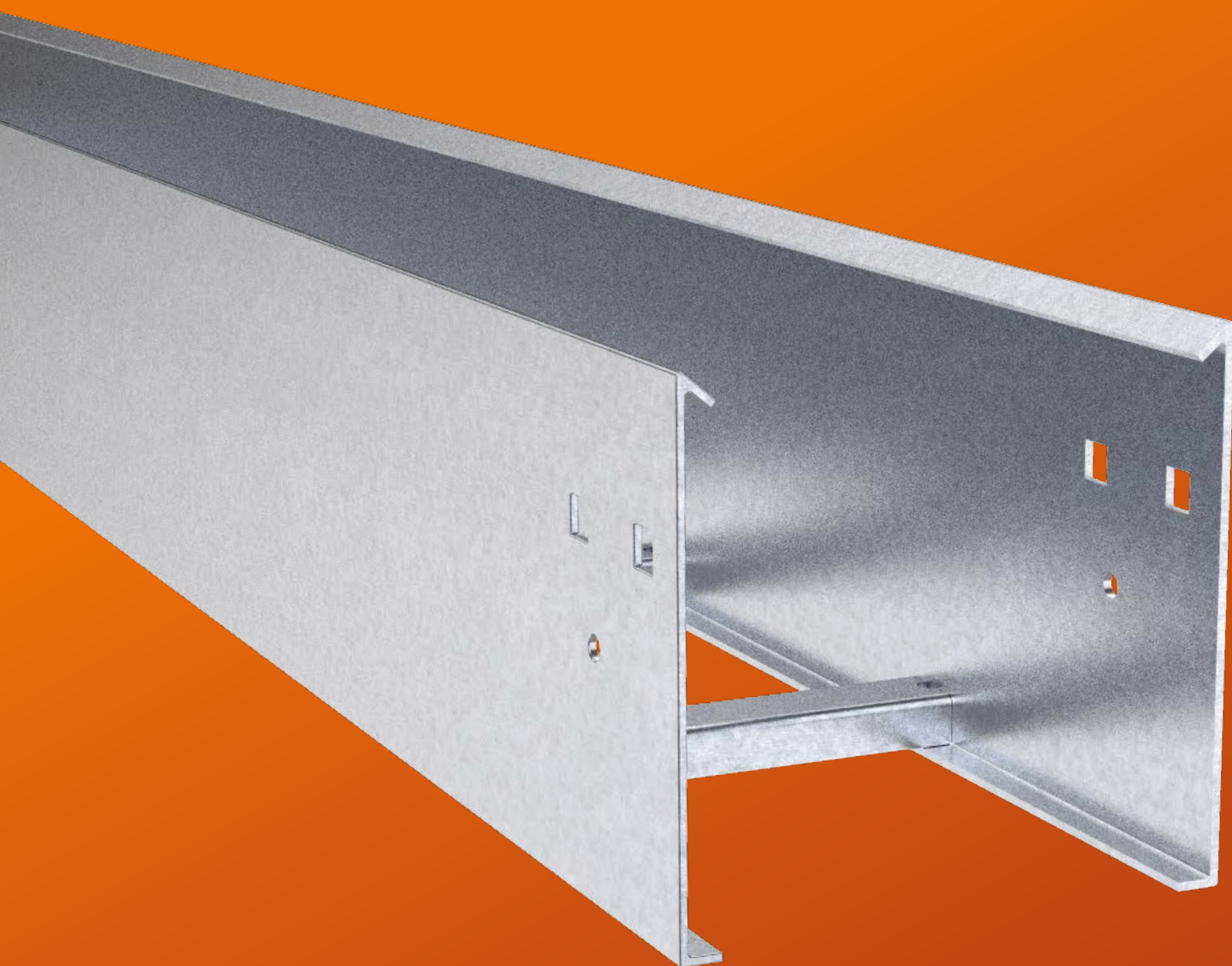


CATÁLOGO TÉCNICO

NUBANUP

BANDEJAS PORTACABLES TIPO ESCALERA
LÍNEA ULTRA PESADA



NUBAN
BANDEJAS PORTACABLES

NUBANUP

BANDEJAS PORTACABLES TIPO ESCALERA
LÍNEA ULTRA PESADA

ANCHOS DISPONIBLES:

150mm



300mm



450mm



600mm



900mm



ALTURA DE ALA:

150mm



Con tratamiento superficial
de zincado por inmersión
en caliente, bajo Normas ASTM123
en todos los componentes.



Tapas fabricadas en 1,6mm
de espesor, con tratamiento
superficial ZI.



Línea completa fabricada
en espesor 2,5mm
(Alas y Travesaños)



Los tramos rectos están disponibles
en 3 y en 6 metros de largo.



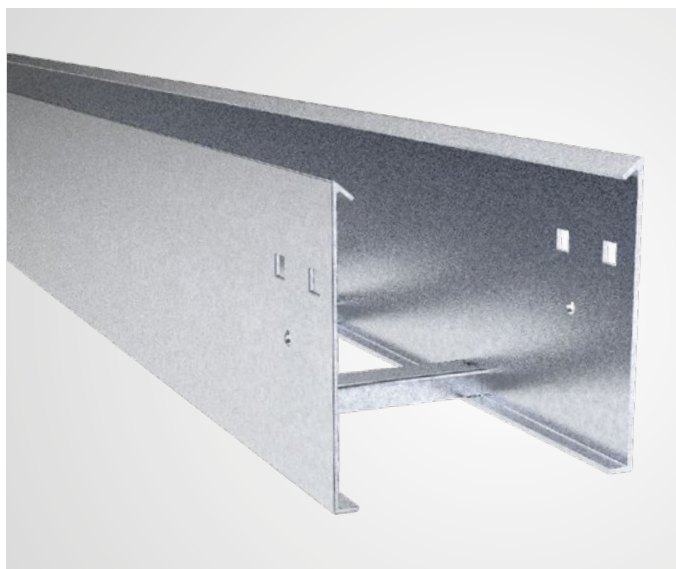
El ala de 150mm de altura
brinda mayor capacidad
útil para el cableado.



CARACTERÍSTICAS GENERALES:

La línea **ULTRA PESADA de Bandejas Portables NUBANUP®** se caracteriza por sus robustos travesaños y perfiles unidos mediante soldadura, y con tratamiento posterior de Galvanizado por inmersión en caliente. Diseñada y elaborada como resultado de investigaciones tecnológicas y ensayos de laboratorio, siempre bajo los más rigurosos controles de calidad.

Es una línea ideal para muy altas cargas y exposiciones a fuertes factores climáticos, ya que todos sus componentes se fabrican en chapa de 2,5 mm de espesor. Las tapas de tramos y accesorios se fabrican en chapa de 1,6mm de espesor, y también cuentan con tratamiento posterior a su fabricación de Galvanizado por inmersión en caliente.



La línea ultra pesada NUBANUP no se provee con placas de unión ni con bulonería, por lo tanto, para solicitarlas se deberá tener en cuenta lo siguiente: Para los accesorios la cantidad de placas de unión que se requieren se deben calcular mediante la fórmula **(N - 1) x 2**, siendo **N** la cantidad de salidas de conexión.

Ejemplos:

- Una Curva PH 90° requiere 2 Placas de unión, ya que tiene 2 salidas de conexión.
- Una Unión Cruz requiere 6 Placas de unión, ya que tiene 4 salidas de conexión.



CARACTERÍSTICAS CONSTRUCTIVAS

Medidas:

- Anchos estándar: 150mm, 300mm, 450mm, 600mm y 900mm
- Largo: 3000mm / 6000mm
- Espesor de chapa: 2,5mm
- Perfil de ala: 150mm

Todas estas dimensiones pueden ser variadas, según trabajos a pedido, necesidades especiales de carga u otras características.



Material estándar para tramos rectos y accesorios:

- Galvanizado por inmersión en caliente (ZI) bajo Norma ASTM123, con recubrimiento de zinc de +/- 60-65micrones. Ideal para uso exterior o interior en ambientes corrosivos. (exposición marina, ataques químicos, etc.)

Alternativas de material:

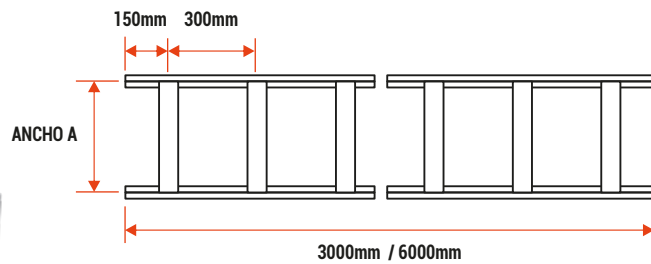
- Acero Inoxidable, para tramos de 3 mts y accesorios.

Alternativas de tratamiento superficial:

- Galvanizado por inmersión en caliente (ZI) con recubrimiento de zinc +/- 80 micrones promedio.
- Pintura epoxi en polvo.

▶ TRAMO RECTO

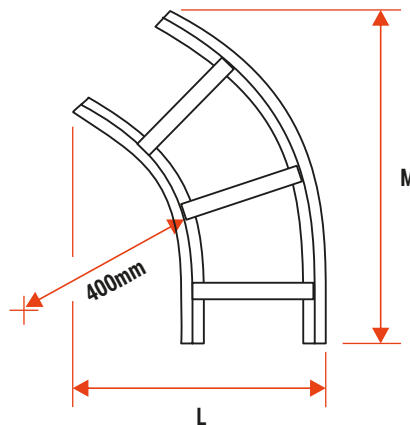
ZI



MEDIDAS	
ANCHO A (mm)	
150	
300	
450	
600	
900	

▶ CURVA PH 45°

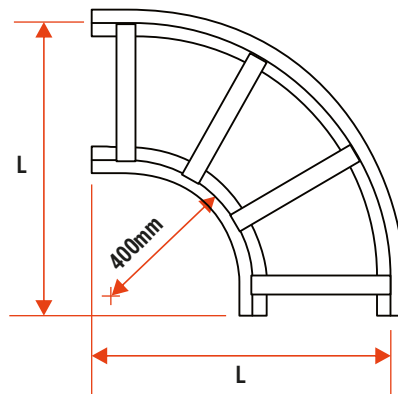
ZI



MEDIDAS		
ANCHO (mm)	L (mm)	M (mm)
150	317	508
300	467	614
450	617	721
600	767	817
900	1089	1090

▶ CURVA PH 90°

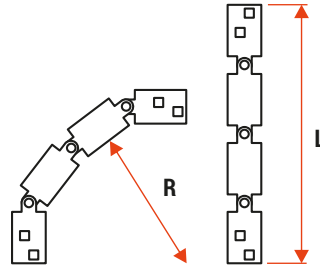
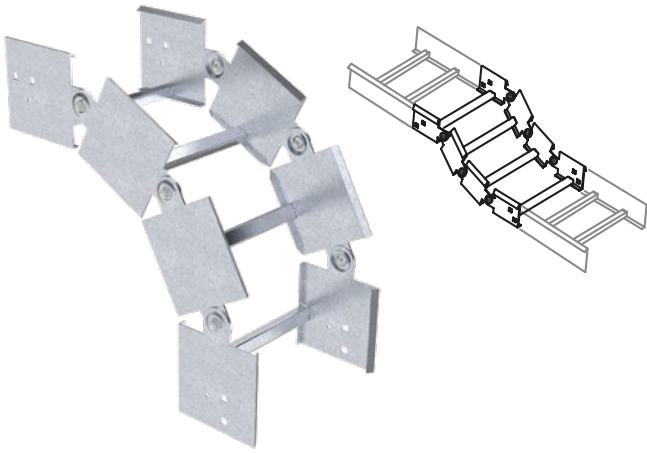
ZI



MEDIDAS	
ANCHO (mm)	L (mm)
150	620
300	770
450	920
600	1070
900	1400

CURVA VERTICAL ARTICULADA

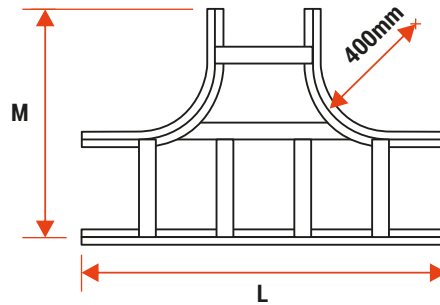
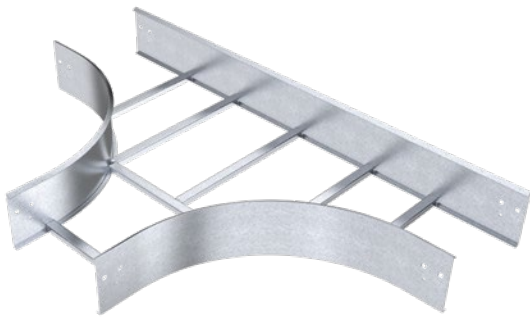
ZI



MEDIDAS		
CANTIDAD DE ESLABONES	L (mm)	R (mm)
4	502	276
5	631	358
6	760	440
7	889	522
8	1018	604

UNIÓN TE

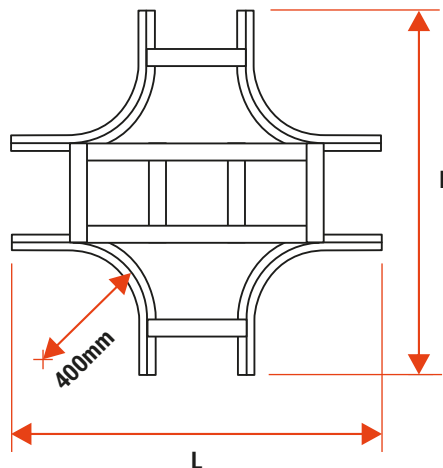
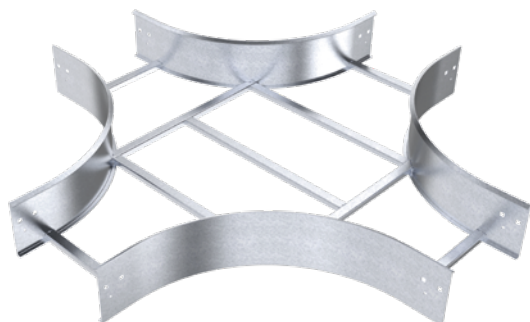
ZI



MEDIDAS		
ANCHO (mm)	L (mm)	M (mm)
150	1090	620
300	1240	770
450	1390	920
600	1540	1070
900	1900	1400

UNIÓN CRUZ

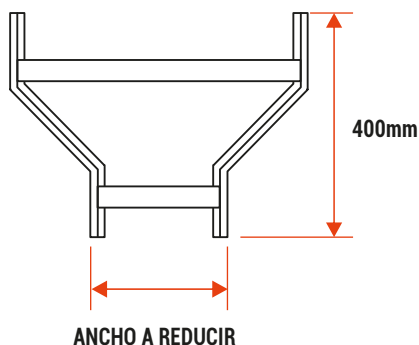
ZI



MEDIDAS	
ANCHO (mm)	L (mm)
150	1090
300	1240
450	1390
600	1540
900	1900

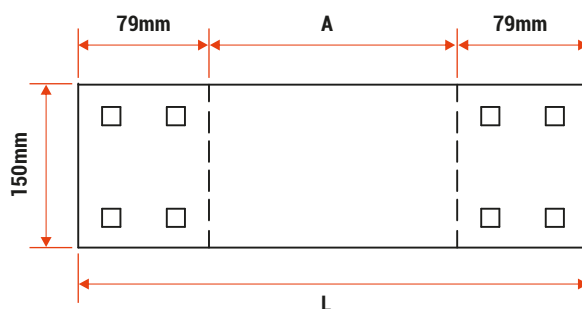
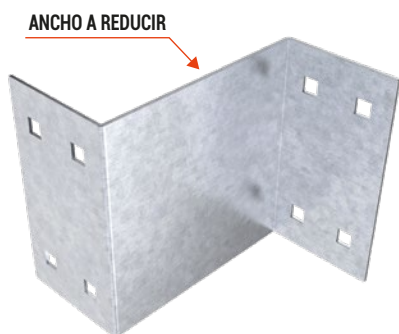
REDUCCIÓN CENTRAL

ZI



PLACA DE REDUCCIÓN SIMPLE

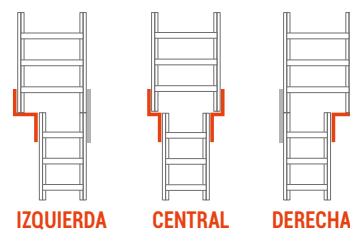
ZI



MEDIDAS	
ANCHO A REDUCIR A (mm)	L (mm)
75	233
150	308
300	458
450	608

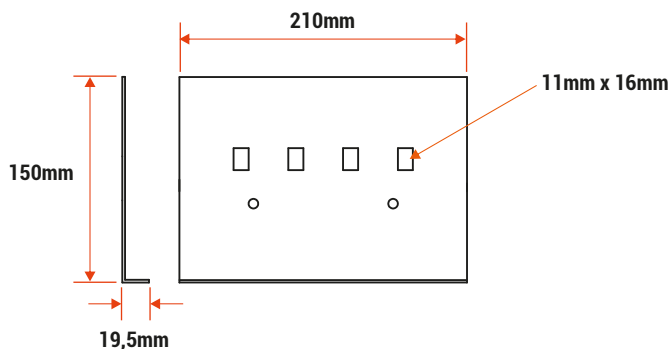
Estas Placas se utilizan para unir tramos de diferentes anchos.

Ejemplos: Para realizar una reducción lateral de 600mm a 450mm de ancho, se utilizan una Placa de Reducción Simple de 150mm y una placa de unión. Para el mismo caso, y para realizar una reducción central, se deberán utilizar dos placas reductoras de 75mm de ancho, cada una.



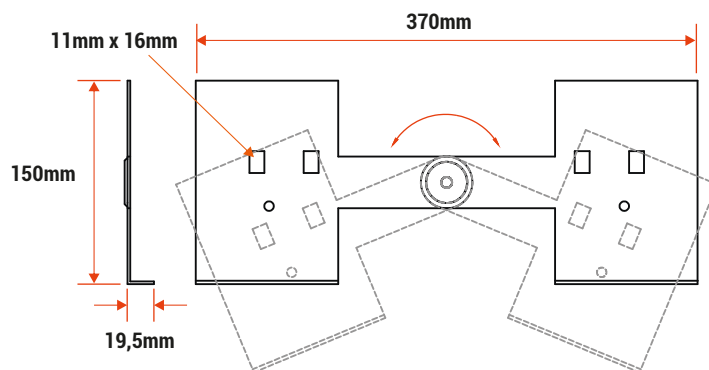
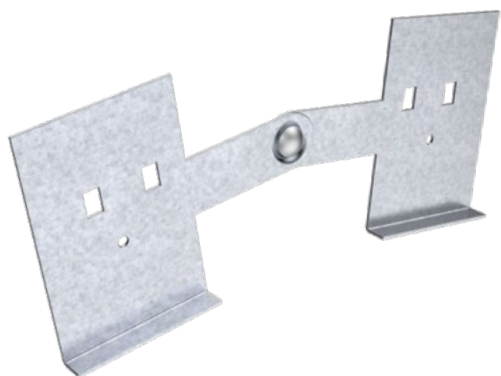
PLACA DE UNIÓN

ZI



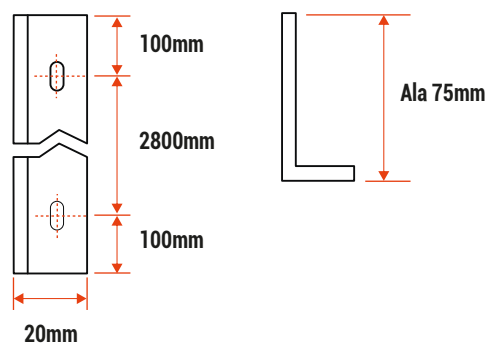
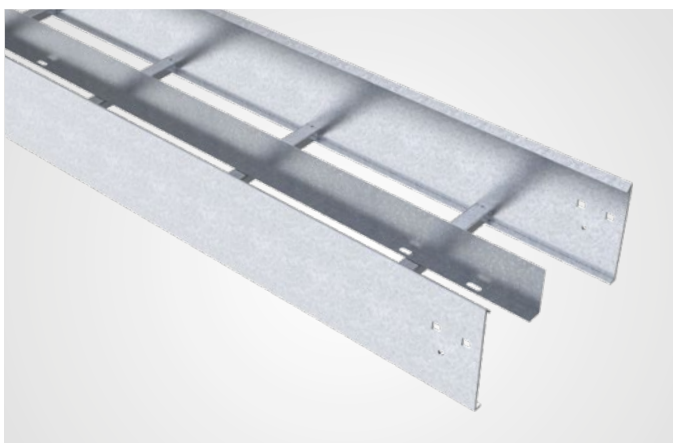
▶ PLACA DE UNIÓN ARTICULADA

ZI



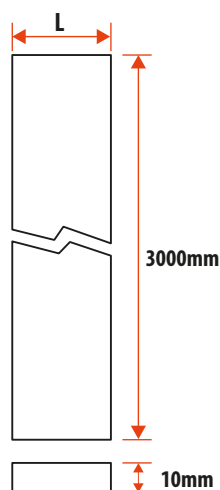
▶ SEPARADORES DE TRAMOS

PG

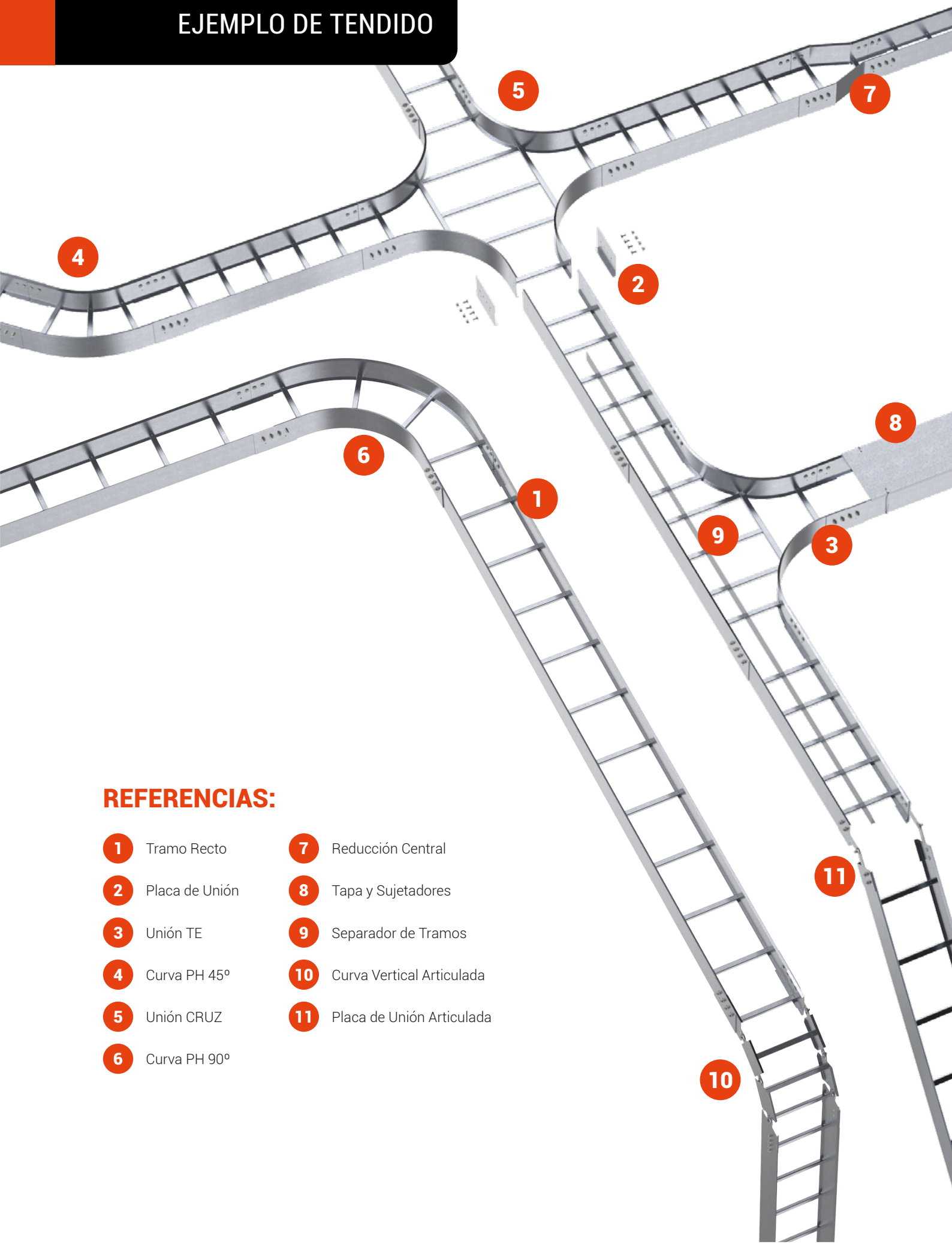


▶ TAPAS DE TRAMOS

ZI



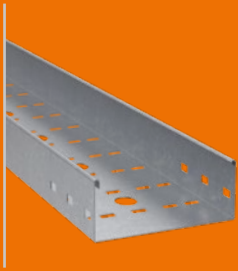
MEDIDAS	
ANCHO (mm)	L (mm)
150	155
300	305
450	455
600	605
900	905



REFERENCIAS:

- | | | | |
|---|----------------|----|---------------------------|
| 1 | Tramo Recto | 7 | Reducción Central |
| 2 | Placa de Unión | 8 | Tapa y Sujetadores |
| 3 | Unión TE | 9 | Separador de Tramos |
| 4 | Curva PH 45° | 10 | Curva Vertical Articulada |
| 5 | Unión CRUZ | 11 | Placa de Unión Articulada |
| 6 | Curva PH 90° | | |

Conocé toda nuestra línea de Bandejas Portacables en
www.nuban.ar



NUBANClip!



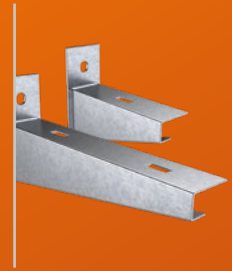
NUBANClinch



NUBANBpc



NUBANUP



SUJECIÓN Y SOPORTE

NUBAN
BANDEJAS PORTACABLES

INDUSTRIA BASICA S.A.
Grupo Casiba

Debido a la continua innovación, INDUSTRIA BASICA S.A. se reserva el derecho a introducir modificaciones constructivas o de forma en los productos presentados en este Catálogo. Encontrá la información actualizada en www.nuban.ar
Rev. B - MAYO 2024

