



NUBAN

BANDEJAS
PORTACABLES

CATALOGO
DE PRODUCTOS

Contenido



NUBANClip!

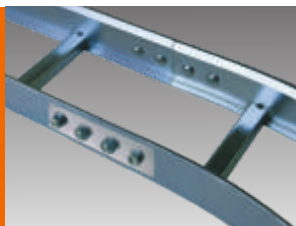
BANDEJAS PORTACABLES DE FONDO PERFORADO

Información general y datos técnicos

Página 1

Componentes y accesorios

Página 2



NUBANBpc

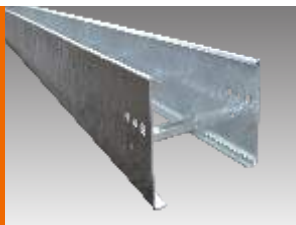
BANDEJAS PORTACABLES TIPO ESCALERA

Información general y datos técnicos

Página 9

Componentes y accesorios

Página 10



NUBANUP

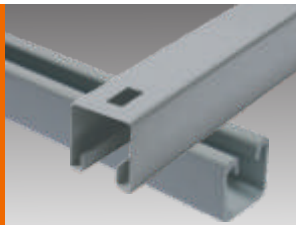
BANDEJAS PORTACABLES TIPO ESCALERA LÍNEA ULTRA PESADA

Información general y datos técnicos

Página 15

Componentes y accesorios

Página 16



ELEMENTOS DE SUJECION Y SOPORTE

Información general y datos técnicos

Página 20

Componentes y accesorios

Página 21



NUBANClip!

BANDEJAS PORTACABLES

Ejemplo de tendido

Página 23

Referencias



Accesorios en una sola pieza, plegables a mano.



Accesorios provistos con clips y flags



Tapas provistas con Sujetadores.



Accesorios provistos con Placa de Unión



Material: Chapa Pregalvanizada en origen.



Terminación: Galvanizado por inmersión en caliente



Terminación: Zincado electrolítico.

Características Generales

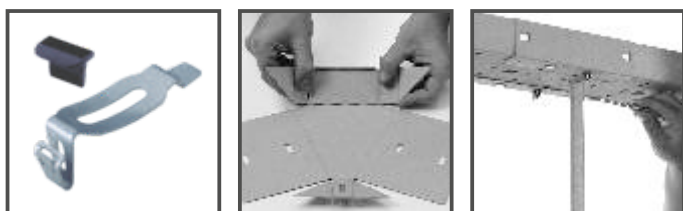
La Bandeja Portacable de Fondo Perforado cuenta con el exclusivo **Sistema NUBANClip!**. Este sistema permite la unión de tramos con una novedosa placa de unión envolvente y autoportante, más resistente y segura, la cual se acopla con un Clip, sin necesidad de herramientas ni bulonería.

El **Sistema NUBANClip!** es tan resistente como el sistema tradicional y resulta más económico, al reducir notablemente los tiempos de instalación.

Están fabricadas en chapa pregalvanizada en origen (PG +/- 40 micrones) y se proveen en diferentes anchos y espesores, estándar del mercado y/o especiales, de acuerdo a las necesidades requeridas para todo tipo de instalaciones. Las perforaciones del fondo permiten la sujeción de los cables, de manera simple y prolija, como así también la bajada de caños y tuberías.

Son ideales para instalaciones eléctricas de baja tensión, para circuitos de alimentación, señalización, telefonía, sistemas de comando, circuitos de alarma, etc.

Las imágenes y esquemas de los componentes y accesorios incluidos en este catálogo, corresponden a la Bandeja Portacable de Fondo Perforado NUBANClip!® de Ala 50.



■ Tramos y accesorios

Los tramos y accesorios poseen una pestaña interior, que brinda seguridad al instalador e impide la deformación de la base, producida por el peso de los cables.

Los accesorios son fabricados en una sola pieza, se entregan planos y desplegados, ahorrando espacio de almacenamiento, y para su utilización se pliegan fácilmente a mano.

Las salidas de cada accesorio se prolongan en una aleta recta que se monta sobre el tramo de la bandeja, facilitando el montaje, también con el Sistema NUBANClip!®, sin necesidad del uso de placa de unión ni de herramientas.

■ Placas de Unión:

Los tramos rectos se proveen con una placa de unión para ancho 50 y con dos placas de unión para anchos 100 a 600.

Cada placa de unión se provee con sus correspondientes clips y flags (trabas de seguridad).

Los accesorios se proveen solamente con clips y flags, ya que no requieren el uso de placa de unión, gracias a su diseño exclusivo.

Para los anchos 50 a 300, se provee con un clip y un flag por salida, y para los anchos 450 y 600, con 2 clips y 2 flags por salida.

■ Tapas de Tramos y Accesorios:

Las tapas de los tramos rectos se proveen con sujetadores.

Las tapas de los accesorios se proveen sin sujetadores, ya que el diseño de la tapa permite un perfecto ensamble con el accesorio.

Los accesorios se proveen con los clips correspondientes.

Características Constructivas

■ Material estándar para tramos rectos

- Para anchos 50, 100, 150, 200 y 300mm. en chapa pregalvanizada en origen (PG +/- 40 micrones) en espesores 0,7 y 0,9mm.
- Para anchos 450 y 600 en chapa pregalvanizada en origen (PG +/- 40 micrones) en espesores 0,9 y 1,24mm.
- Largo estándar: 3000mm. Alternativa: 2000mm
- Ala estándar: 50mm.

■ Material estándar para tapas de tramos rectos

- Para anchos 50, 100, 150, 200 y 300mm. en chapa pregalvanizada en origen (PG +/- 40 micrones) en espesor 0,7 mm.
- Para anchos 450 y 600mm en chapa pregalvanizada en origen (PG +/- 40 micrones) en espesor 0,9mm.

■ Material estándar para accesorios y tapas de accesorios

- Chapa pregalvanizada en origen (PG) en espesores 0,7mm y 0,9mm.

■ Método de fabricación:

- Bajo Normas IRAM sobre NORMA IEC 61537.

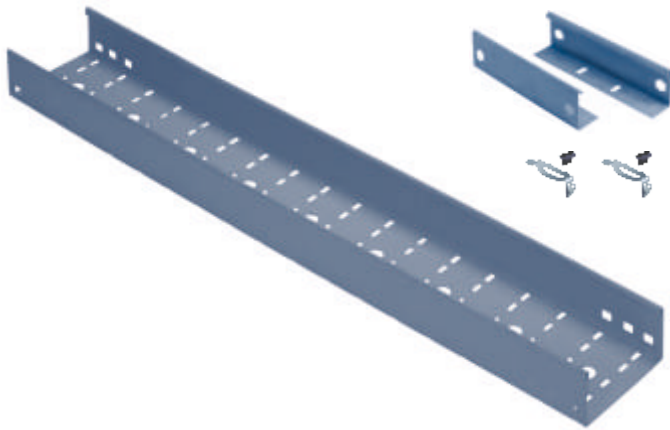
■ Alternativas de material:

- Chapa de acero al carbono, para posterior tratamiento.
- Acero inoxidable.
- Aluminio.

■ Alternativas de tratamiento superficial:

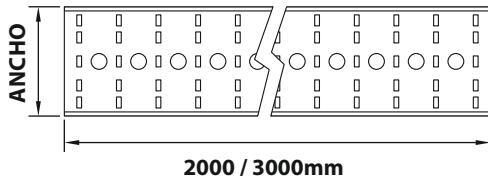
- Galvanizado por inmersión en caliente (ZI) bajo Norma ASTM 123.
- Pintura epoxi en polvo.

Tramo Recto



Se proveen con una placa de unión para ancho 50mm y con dos placas de unión para anchos 100 a 600mm, además de sus correspondientes clips y flags.

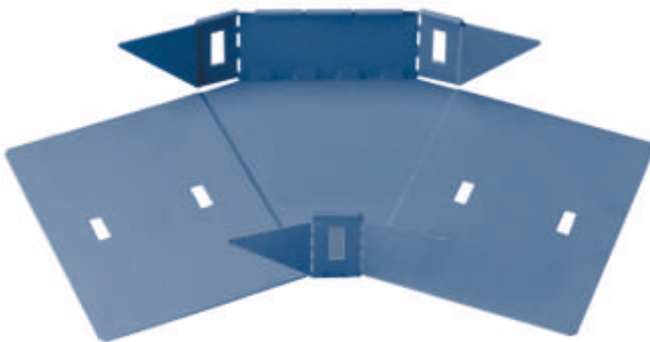
Las tapas se proveen con sujetadores.



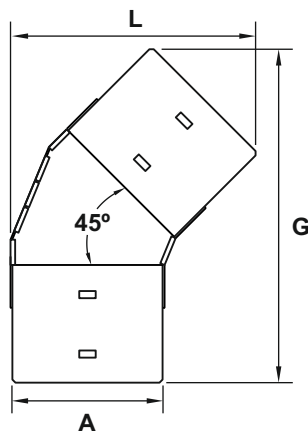
TRAMO RECTO ALA 50mm Largo 3000mm - CP			TAPA CON SUJETADORES	
ANCHO (mm)	ESP. (mm)	CODIGO	ESP. (mm)	CODIGO
50	0,7	01943	0,7	5001986
100		01944		5001987
150		01945		5001988
200		01946		5001989
300	0,9	02519	0,9	5002407
50		01652		5001986
100		01653		5001987
150		01654		5001988
200		01655		5001989
300		01656		5002407
450	1,24	02439	0,9	5000342
600		02440		5000343
450		01657		5000342
600	01658	5000343	0,9	5000343

TRAMO RECTO ALA 50mm - Largo 2000mm - CP		
ANCHO (mm)	ESP. (mm)	CODIGO
50	0,5	03065
100		03066

Curva PH 45°



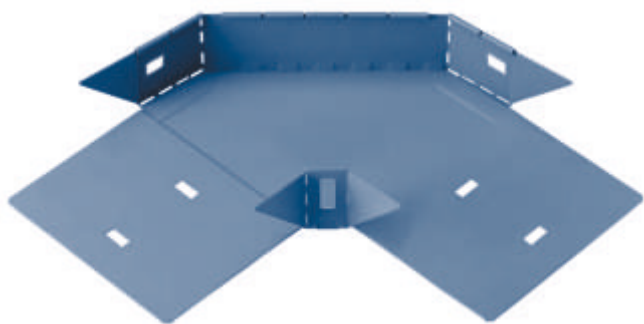
Se provee con Clips y Flags



Clips	CURVA PH 45° - CC			TAPA	
	ANCHO (mm)	ESP. (mm)	CODIGO	ESP. (mm)	CODIGO
2	50	0,7	02710	0,7	02751
2	100		02711		02752
2	150		02712		02753
2	200		02713		02754
2	300		02714		02755
4	450	0,9	01665	0,9	02756
4	600		01666		02757

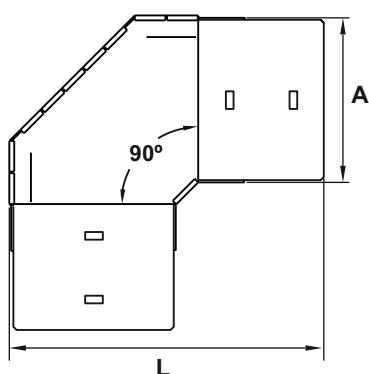
MEDIDAS			
ANCHO (mm)	A (mm)	L (mm)	G (mm)
50	49	139	255
100	99	189	290
150	149	239	325
200	199	289	360
300	299	389	430
450	449	539	535
600	599	689	640

Curva PH 90°



! Se provee con Clips y Flags

	CURVA PH 90° - CC			TAPA	
	ANCHO (mm)	ESP. (mm)	CODIGO	ESP. (mm)	CODIGO
2	50	0,7	02715	0,7	02758
2	100		02716		02759
2	150		02717		02760
2	200		02718		02761
2	300	0,9	02719		02762
4	450		01673		02763
4	600	01674	02764		



MEDIDAS		
ANCHO (mm)	A (mm)	L (mm)
50	49	185
100	99	235
150	149	285
200	199	335
300	299	435
450	449	585
600	599	735

Curva Vertical Articulada

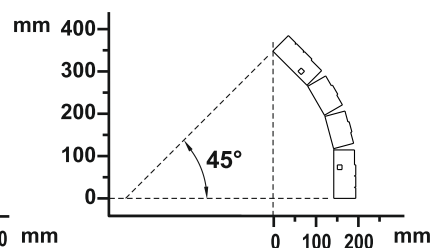
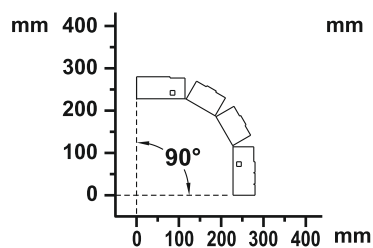
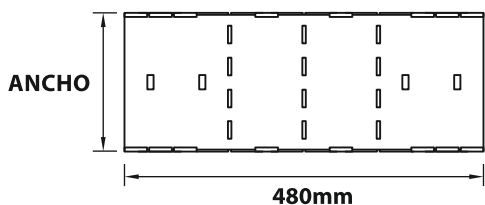


Para interior o exterior, cualquier ángulo.

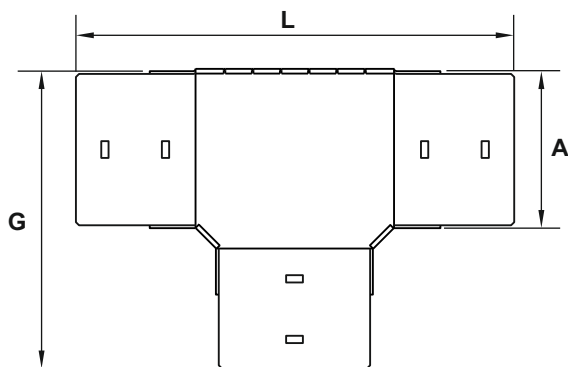
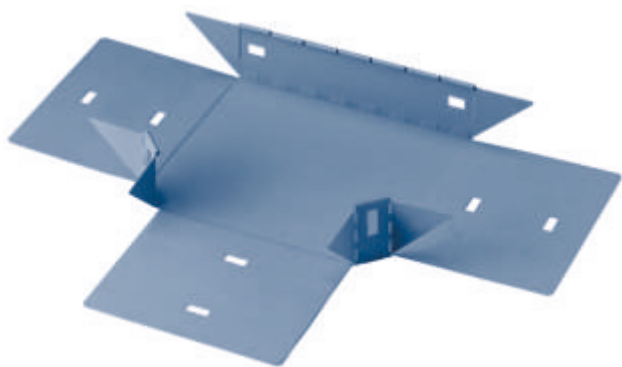
! Se provee con Clips y Flags



	CURVA VERTICAL ARTICULADA - CC			TAPA	
	ANCHO (mm)	ESP. (mm)	CODIGO	ESP. (mm)	CODIGO
2	50	0,9	01736	0,7	02786
2	100		01737		02787
2	150		01738		02788
2	200		01739		02789
2	300	0,9	01740		02790
4	450		01741		02791
4	600	01742	02792		



Unión TE



! Se provee con Clips y Flags

	UNION TE - CC			TAPA	
	ANCHO (mm)	ESP. (mm)	CODIGO	ESP. (mm)	CODIGO
3	50	0,7	02730	0,7	02772
3	100		02731		02773
3	150		02732		02774
3	200		02733		02775
3	300		02734		02776
6	450	0,9	01687	02777	
6	600		01688	02778	

MEDIDAS			
ANCHO (mm)	A (mm)	L (mm)	G (mm)
50	49	319	185
100	99	369	235
150	149	419	285
200	199	469	335
300	299	569	435
450	449	719	585
600	599	869	735

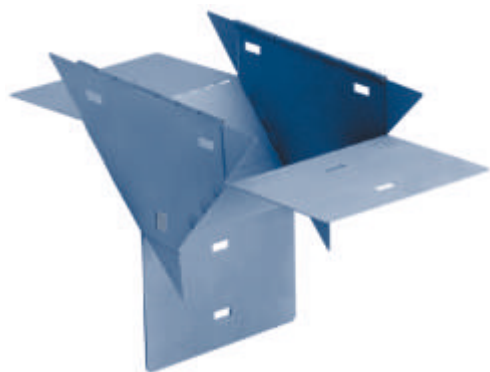
Unión TE Vert. Perp. descendente



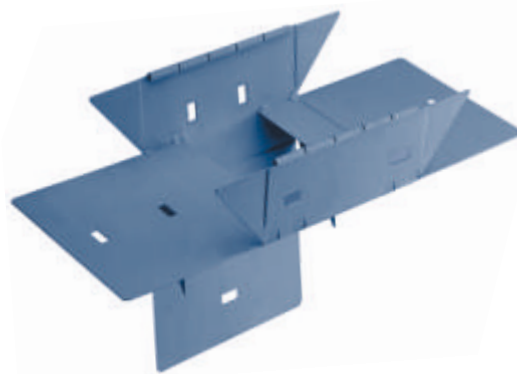
Unión TE Vertical Paralela descendente



! Se provee con Clips y Flags



! Se provee con Clips y Flags



	UNION TE VERTICAL PERP. DESCENDENTE - CC			TAPA	
	ANCHO (mm)	ESP. (mm)	CODIGO	ESP. (mm)	CODIGO
4	50	0,7	02740	0,7	02800
4	100		02741		02801
4	150		02742		02802
4	200		02743		02803
4	300		02744		02804
8	450	0,9	02366	02805	
8	600		02367	02806	

	UNION TE VERTICAL PARALELA DESCENDENTE - CC			TAPA	
	ANCHO (mm)	ESP. (mm)	CODIGO	ESP. (mm)	CODIGO
4	50	0,7	02735	0,7	02793
4	100		02736		02794
4	150		02737		02795
4	200		02738		02796
4	300		02739		02797
8	450	0,9	02359	02798	
8	600		02360	02799	

CS: Tapas provistas con Sujetadores.

CC: Accesorios provistos con clips y flags

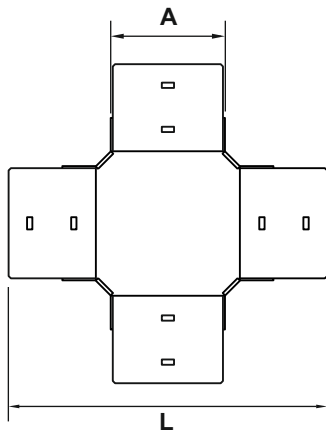
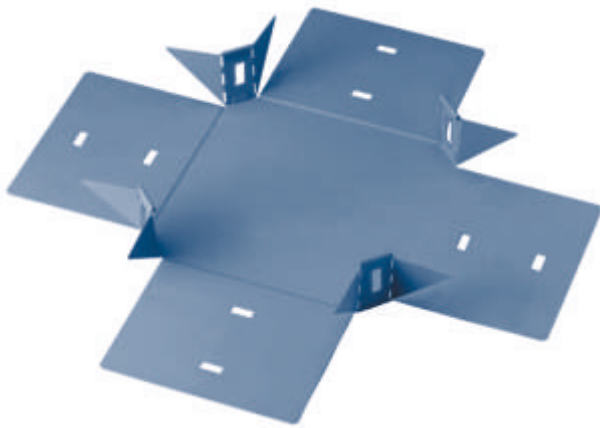
CP: Accesorios provistos con Placa de Unión

ZE: Zincado electrolítico.

ZI: Galvanizado por inmersión en caliente

PG: Chapa Pregalvanizada en origen.

Unión CRUZ



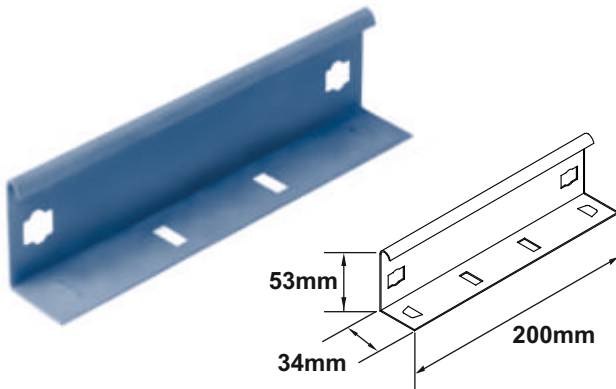
Se provee con Clips y Flags

	UNION CRUZ - CC			TAPA	
	ANCHO (mm)	ESP. (mm)	CODIGO	ESP. (mm)	CODIGO
4	50	0,7	02720	0,7	02765
4	100		02721		02766
4	150		02722		02767
4	200		02723		02768
4	300		02724		02769
8	450	0,9	01680		02770
8	600		01681		02771

MEDIDAS

ANCHO (mm)	A (mm)	L (mm)
50	49	319
100	99	369
150	149	419
200	199	469
300	299	569
450	449	719
600	599	869

Placa de Unión para anchos 100 a 600mm



Se utilizan exclusivamente para unir tramos rectos de anchos 100 a 600mm.

El diseño exclusivo permite su ensamble con el Sistema NUBANClip! o con bulonería, y facilita la unión y alineación de los tramos.

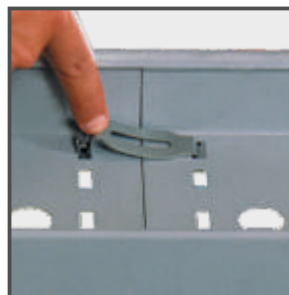
Por cada tramo recto se necesitan 2 placas de unión.



Se provee el conjunto de 2 placas de Unión con los respectivos Clips y Flags.

DESCRIPCION	ESP. (mm)	CODIGO
Conjunto de 2 placas de unión ancho 100 a 600mm, con 2 Clips y 2 Flags	0,7	03507

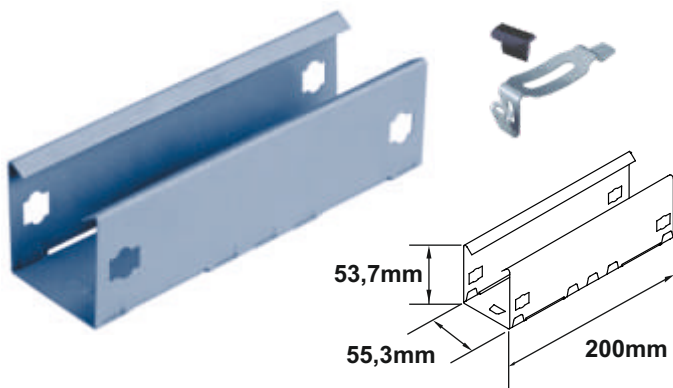
NUBANClip!



CLIPS ADICIONALES

DESCRIPCION	CODIGO
Conjunto de Clip y Flag x 10 unidades	02885
Clip x unidad	01470
Flag x unidad	01473

Placa de Unión para ancho 50mm

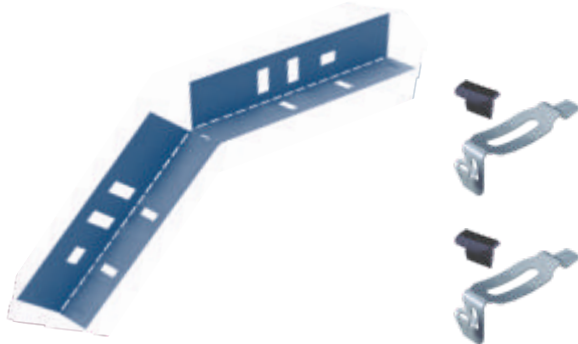


Se utiliza exclusivamente para unir tramos rectos de ancho 50mm. Se debe calcular una placa de unión por tramo. El diseño exclusivo permite su ensamble con el Sistema NUBANClip! o con bulonería, y facilita la unión y alineación de los tramos. Bajo requerimiento especial, en reemplazo de los Clips, la placa de unión puede entregarse con un juego de 4 bulones de cuello cuadrado de 1/4" y 4 tuercas flange de 1/4".

! Se proveen con un Clip y un Flag por placa de unión.

DESCRIPCION	ESP. (mm)	CODIGO
Conjunto de Placa de unión ancho 50mm con Clip y Flag	0,7	03050

Placa de Unión Articulada para anchos 100 a 600mm

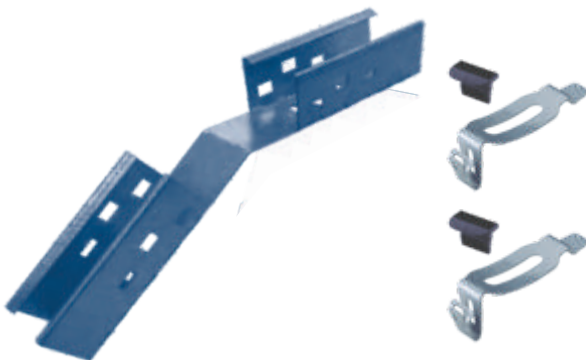


Se utiliza para unir dos tramos rectos, donde se debe hacer un cambio de nivel en el tendido y no se puede utilizar una Curva Vertical Articulada. Su diseño exclusivo permite su ensamble con el Sistema NUBANClip! o con bulonería.

! Se proveen con 2 Clips y 2 Flags por placa de unión.

DESCRIPCION	ESP. (mm)	CODIGO
Conjunto de Placa de unión articulada anchos 100 a 600mm, con 2 Clips y 2 Flags	0,9	03010

Placa de Unión Articulada para ancho 50mm



Se utiliza para unir dos tramos rectos de ancho 50 mm, donde se debe hacer un cambio de nivel en el tendido y no se puede utilizar una Curva Vertical Articulada. Su diseño exclusivo permite su ensamble con el Sistema NUBANClip! o con bulonería.

! Se proveen con 2 Clips y 2 Flags por placa de unión.

DESCRIPCION	ESP. (mm)	CODIGO
Conjunto de Placa de unión articulada ancho 50mm, con 2 Clips y 2 Flags	0,9	03011

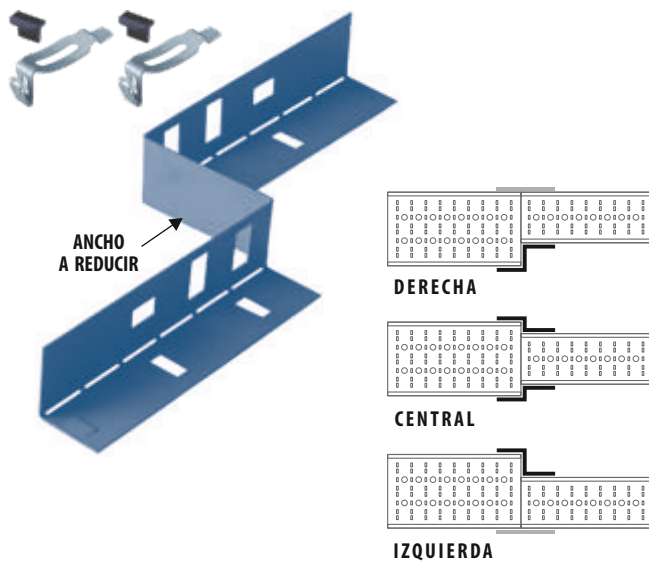
Placa de Unión para bulonería - Anchos 50 a 600mm



Se utilizan para unir tramos rectos de anchos 50 a 600mm. Por cada tramo recto se necesitan 2 placas de unión. Adicionalmente, y bajo pedido, puede proveerse bulones de cuello cuadrado de 1/4" x 1/2" y 4 tuercas flange de 1/4". Considerar 4 unidades por cada placa de unión.

DESCRIPCION	ESP. (mm)	CODIGO
Conjunto Placa Unión con bulonería (2 placas de unión + 8 bulones + 8 tuercas Flange)	2,1	304118
Placa de unión para bulonería anchos 50 a 600mm	2,1	04118
Bulón Cuello Cuadrado 1/4" x 1/2"	-	02381
Tuerca Hexagonal Flange 1/4"	-	04638

Placas Reductoras



Se utilizan para unir tramos de diferentes anchos.

Ejemplos: Para realizar una reducción lateral de 300mm a 200mm de ancho, se utiliza una placa reductora de 100mm y una placa de unión. Para el mismo caso, y para realizar una reducción central, se deberá utilizar dos placas reductoras de 50mm de ancho, cada una.

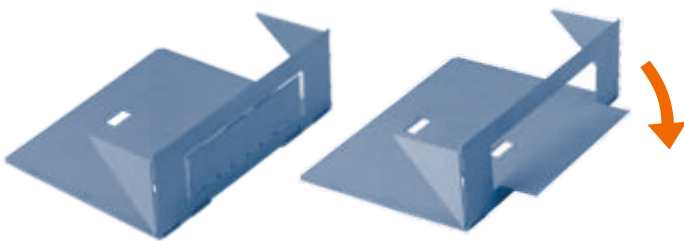


Se proveen con 2 Clips y 2 Flags por placa de unión.

PLACAS REDUCTORAS CON CLIP Y FLAG

ANCHO A REDUCIR (mm)	ESP. (mm)	CODIGO
25	0,9	01964
50		01965
75		01966
100		01967
125		01968
150		01969
175		01970

Terminal / Acometida a Tablero



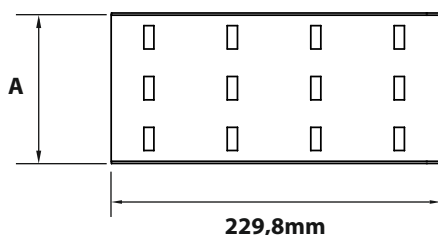
El Accesorio Terminal se utiliza para tapar el final de un tramo recto en una instalación.

Rebatiendo el troquelado se utiliza como Acometida a tablero.

TERMINAL / ACOMETIDA A TABLERO

ANCHO (mm)	ESP. (mm)	CODIGO
50	0,7	02745
100		02746
150		02747
200		02748
300		02749
450	0,9	01766
600		01767

Accesorio Complementario



ACCESORIO COMPLEMENTARIO - ALA 50mm

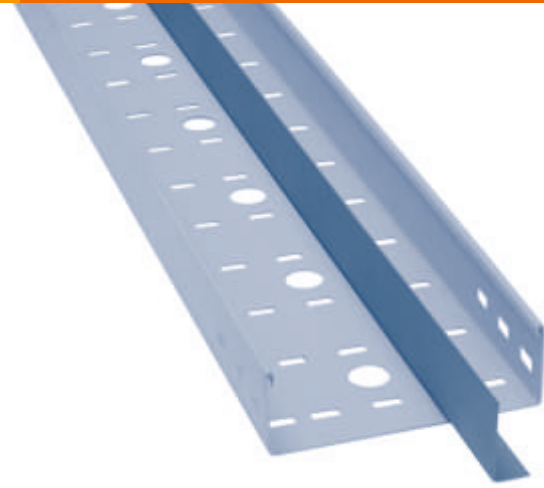
ANCHO (mm)	ESP. (mm)	CODIGO	TAPA	CODIGO
50	0,7	02725	0,7	02779
100		02726		02780
150		02727		02781
200		02728		02782
300		02729		02783
450	0,9	01788		02784
600		01789		02785

MEDIDAS

ANCHO (mm)	A (mm)
50	52
100	102
150	152
200	202
300	302
450	452
600	602

Elemento auxiliar que facilita la instalación para unir dos accesorios entre sí.

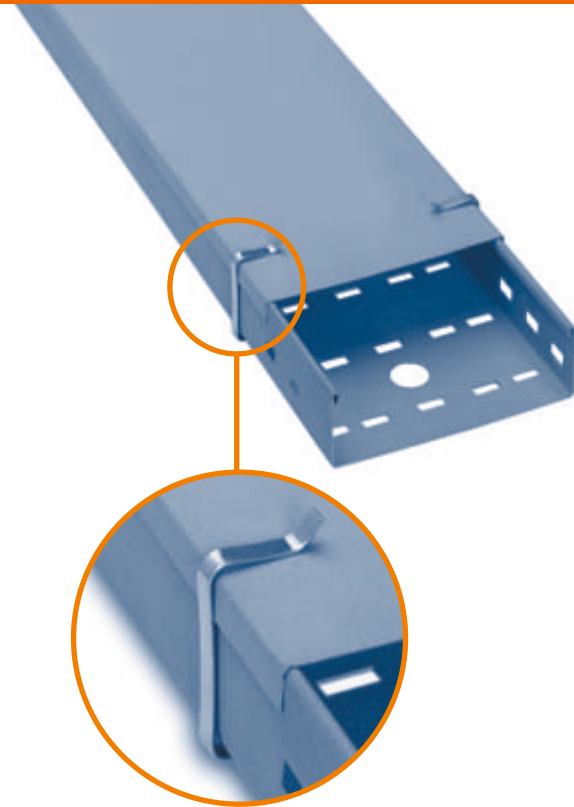
Separadores de tramos x 3000mm



Banda divisoria que permite seccionar un tramo recto en distintos anchos.

DESCRIPCION	ESP. (mm)	CODIGO
Separador Ala 50 x 3000mm	0,7	01760

Tapas y sujetadores

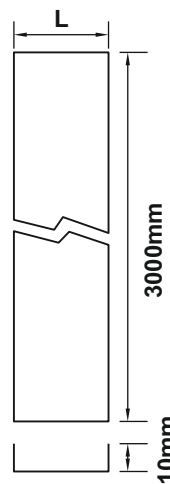


Las tapas de tramos y accesorios se ajustan a las dimensiones de cada elemento.

Las tapas de los tramos rectos se proveen con sus correspondientes sujetadores.



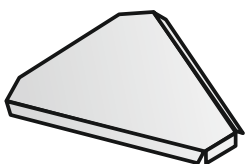
Las tapas de accesorios no necesitan sujetadores, ya que su exclusivo diseño permite un perfecto acople entre las partes sin necesidad de contar con un elemento de sujeción adicional.



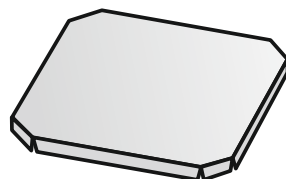
MEDIDAS	
ANCHO (mm)	L (mm)
50	53
100	103
150	153
200	203
300	303
450	454
600	604

EJEMPLOS DE TAPAS DE ACCESORIOS:

Tapa curva horizontal 45°



Tapa unión cruz



SUJETADORES DE TAPA



Sujetadores de Tapa

CODIGO

02369

Características Generales

Los perfiles desarrollados para la **Bandeja Portacable Tipo Escalera** son el resultado de investigación tecnológica, ensayos de laboratorio y experimentación, siempre bajo los más rigurosos controles de calidad.

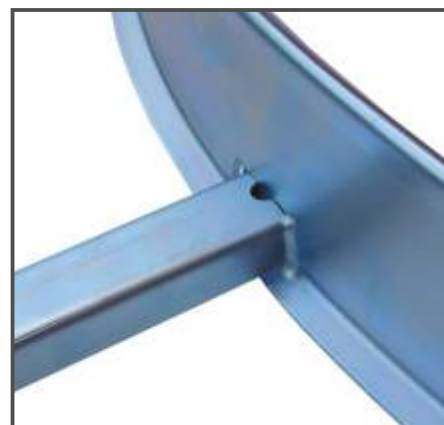
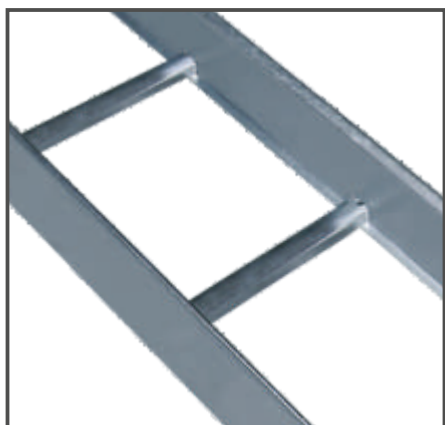
Su estudiado diseño y la unión de perfil y travesaños mediante soldadura constituyen un conjunto sólido.

Son ideales para altas exigencias en los tendidos y en variadas condiciones de servicio, para altas o muy altas cargas y para el posicionado en localizaciones críticas, o donde resulte necesario maximizar los coeficientes de seguridad.

- Los Tramos Rectos se proveen con 2 Placas de Unión y su correspondiente bulonería.
- Para los accesorios la cantidad de placas de unión que se proveen se calculan de acuerdo a la fórmula $(N - 1) \times 2$, siendo **N** la cantidad de salidas de conexión.

Ejemplos:

- Una Curva PH 90° se provee con 2 Placas de unión, ya que tiene 2 salidas de conexión.
- Una Unión Cruz se provee con 6 Placas de unión, ya que tiene 4 salidas de conexión.



Características Constructivas

■ Medidas:

- Anchos estándar: 150mm, 300mm, 450mm y 600mm
 - Largo: 3000mm.
 - Espesores de chapa: 1,6mm y 2,1mm
 - Perfiles de ala: 64mm y 92mm
- Todas estas dimensiones pueden ser variadas, según trabajos a pedido, necesidades especiales de carga u otras características.

■ Material estándar para tramos rectos y accesorios:

- Galvanizado por inmersión en caliente (ZI) bajo Norma ASTM 123 con recubrimiento de zinc de +/- 40-45 micrones.
- Ideal para uso exterior o interior en ambientes corrosivos. (exposición marina, ataques químicos, etc)
- Ala 64: 1,6 mm
- Ala 92: 1,6 mm y 2,1 mm

■ Alternativas de material:

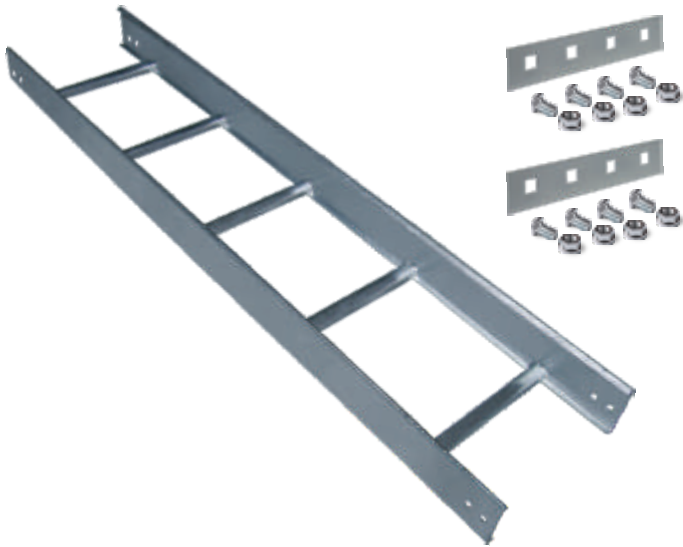
- Acero inoxidable.
- Aluminio.

■ Alternativas de tratamiento superficial:

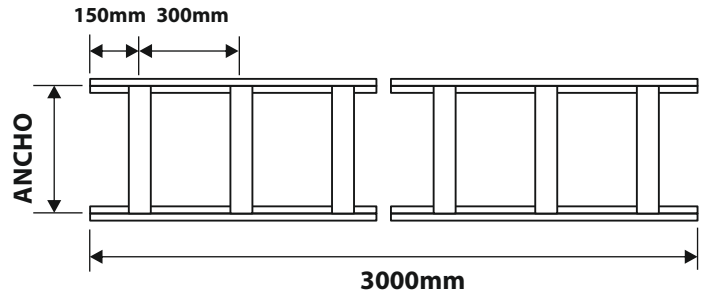
- Zincado electrolítico (ZE) bajo Norma ASTM A, con recubrimiento de zinc de +/- 10 micrones. Recomendado para uso interior y ambientes no agresivos.
- Pintura epoxi en polvo.

Tramo Recto

ZI



Se provee con 2 Placas de unión y bulonería.
Las tapas se proveen con sujetadores.



TRAMO RECTO ALA 64mm
Largo 3000mm - CP - ZI*

ANCHO (mm)	ESP. (mm)	CODIGO
150		02182
300		02183
450		02184
600		02185

TAPA Largo 3000mm
CS - PG

ESP. (mm)	CODIGO
0,7	6401988
	6402407
0,9	6400342
	6400343

TRAMO RECTO ALA 92mm
Largo 3000mm - CP - ZI

ANCHO (mm)	ESP. (mm)	CODIGO	ESP. (mm)	CODIGO
150		02038		00012
300	1,6	02039		00013
450		02040	2,1	00014
600		02041		00015

TAPA Largo 3000mm
CS - PG

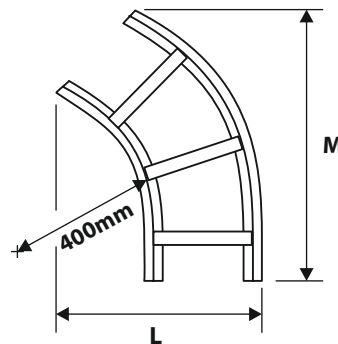
ESP. (mm)	CODIGO
0,7	9201988
	9202407
0,9	9200342
	9200343

Curva PH 45°

ZI



Se provee con 2 Placas de unión y bulonería.
Las tapas se proveen con sujetadores.



MEDIDAS		
ANCHO (mm)	L (mm)	M (mm)
150	317	508
300	467	614
450	617	721
600	767	817

CURVA PH 45° ALA 64mm - CP - ZI

ANCHO (mm)	ESP. (mm)	CODIGO
150		02186
300	1,6	02187
450		02188
600		02189

TAPA - CS - PG

ESP. (mm)	CODIGO
0,7	6402808
	6402809
	6402810
	6402811

CURVA PH 45° ALA 92mm - CP - ZI

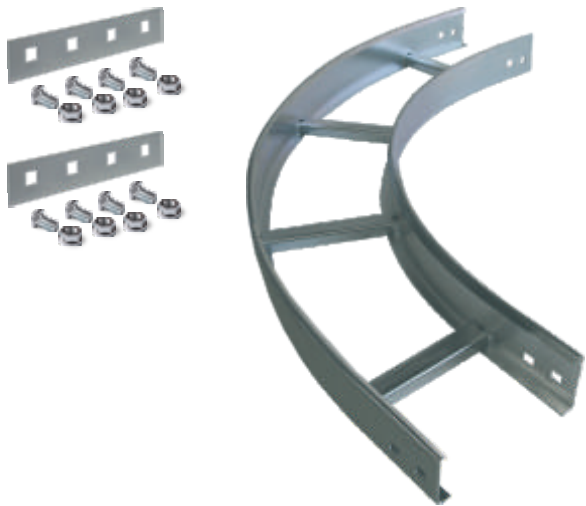
ANCHO (mm)	ESP. (mm)	CODIGO
150		00127
300	2,1	00128
450		00129
600		00177

TAPA - CS - PG

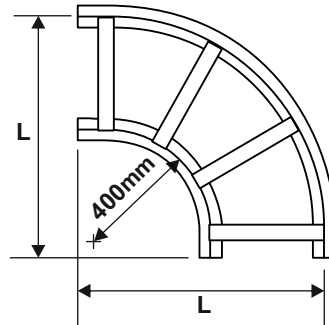
ESP. (mm)	CODIGO
0,7	9202808
	9202809
	9202810
	9202811

Curva PH 90°

ZI



Se provee con 2 Placas de unión y bulonería.
Las tapas se proveen con sujetadores.



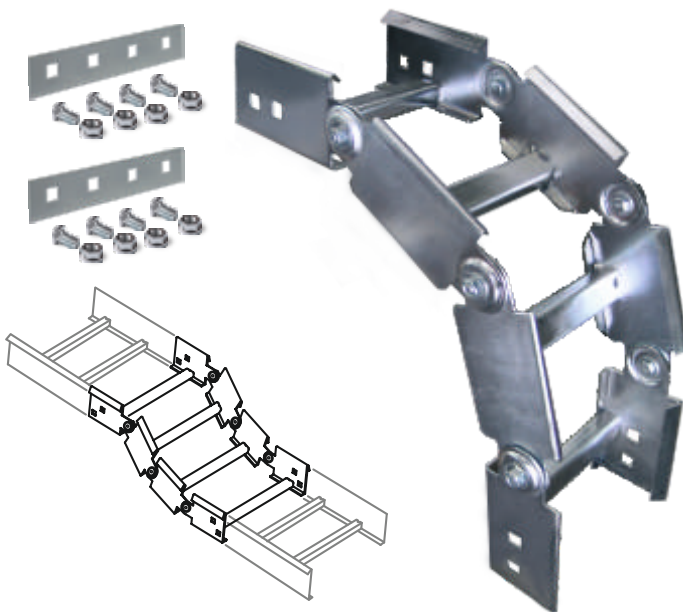
MEDIDAS	
ANCHO (mm)	L (mm)
150	620
300	770
450	920
600	1070

CURVA PH 90° ALA 64mm - CP - ZI			TAPA - CS - PG	
ANCHO (mm)	ESP. (mm)	CODIGO	ESP. (mm)	CODIGO
150	1,6	02190	0,7	6402812
300		02191		6402813
450		02192		6402814
600		02193		6402815

CURVA PH 90° ALA 92mm - CP - ZI			TAPA - CS - PG	
ANCHO (mm)	ESP. (mm)	CODIGO	ESP. (mm)	CODIGO
150	2,1	00130	0,7	9202812
300		00131		9202813
450		00132		9202814
600		00133		9202815

Curva Vertical Articulada

ZI

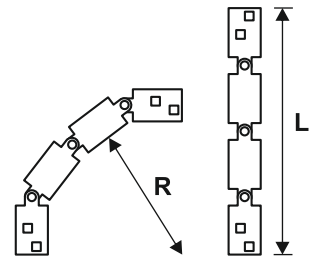


Compuesta por cuatro eslabones: dos extremos y dos centrales.
En el caso de necesitarse mayor cantidad, solicitar los eslabones adicionales.

Se provee con un conjunto de 2 placas de unión, 8 bulones cabeza redonda, cuello cuadrado de 3/8" x 5/8" y 8 tuercas flange de 3/8".

Las tapas se proveen con sujetadores.

MEDIDAS		
Cantidad de Eslabones	L (mm)	R (mm)
4	502	276
5	631	358
6	760	440
7	889	522
8	1018	604

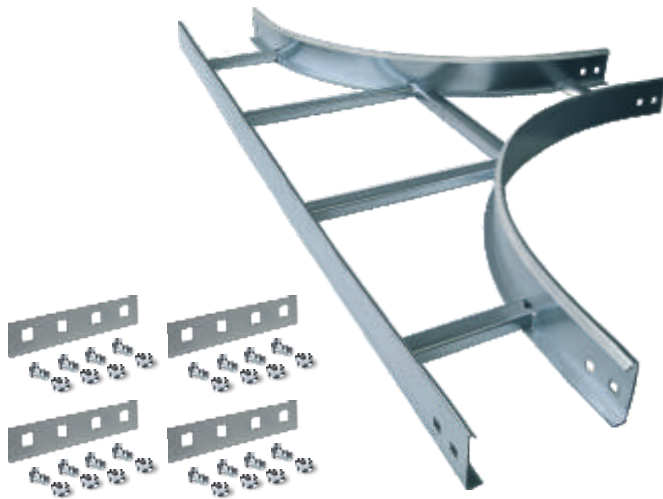


CURVA VERT. ART. ALA 64mm- CP - ZI			TAPA - CS - PG	
ANCHO (mm)	ESP. (mm)	CODIGO	ESP. (mm)	CODIGO
150	2,1	00301	0,7	6402824
300		00302		6402825
450		00303		6402826
600		00304		6402827

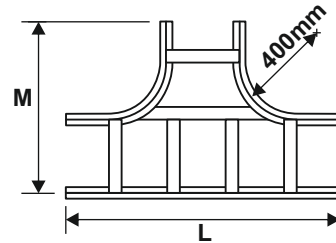
CURVA VERT. ART. ALA 92mm- CP - ZI			TAPA - CS - PG	
ANCHO (mm)	ESP. (mm)	CODIGO	ESP. (mm)	CODIGO
150	2,1	00142	0,7	9202824
300		00143		9202825
450		00144		9202826
600		00145		9202827

Unión TE

ZI



Se provee con 4 Placas de unión y bulonería.
Las tapas se proveen con sujetadores.



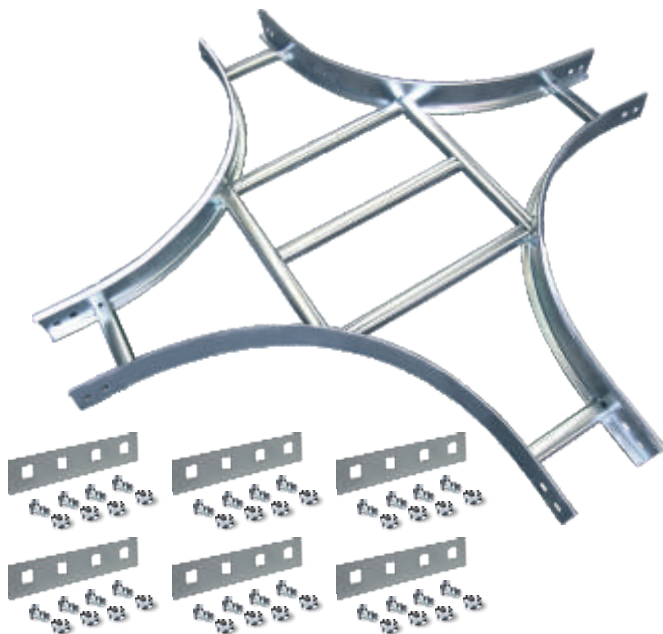
MEDIDAS		
ANCHO (mm)	L (mm)	M (mm)
150	1090	620
300	1240	770
450	1390	920
600	1540	1070

UNION TE ALA 64mm - CP - ZI			TAPA - CS - PG	
ANCHO (mm)	ESP. (mm)	CODIGO	ESP. (mm)	CODIGO
150	1,6	02194	0,7	6402820
300		02195		6402821
450		02196		6402822
600		02197		6402823

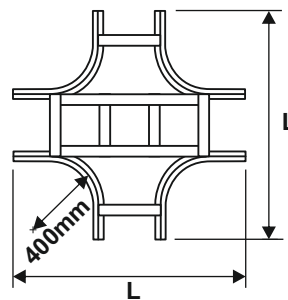
UNION TE ALA 92mm - CP - ZI			TAPA - CS - PG	
ANCHO (mm)	ESP. (mm)	CODIGO	ESP. (mm)	CODIGO
150	2,1	00134	0,7	9202820
300		00135		9202821
450		00136		9202822
600		00137		9202823

Unión CRUZ

ZI



Se provee con 6 Placas de unión y bulonería.
Las tapas se proveen con sujetadores.



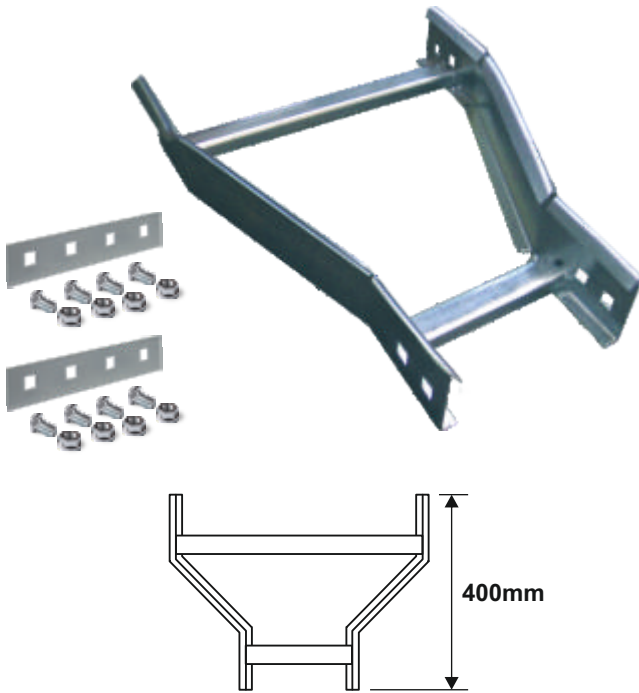
MEDIDAS	
ANCHO (mm)	L (mm)
150	1090
300	1240
450	1390
600	1540

UNION CRUZ ALA 64mm - CP - ZI			TAPA - CS - PG	
ANCHO (mm)	ESP. (mm)	CODIGO	ESP. (mm)	CODIGO
150	1,6	02198	0,7	6402816
300		02199		6402817
450		02200		6402818
600		02201		6402819

UNION CRUZ ALA 92mm - ZI - CP			TAPA - CS - PG	
ANCHO (mm)	ESP. (mm)	CODIGO	ESP. (mm)	CODIGO
150	2,1	00138	0,7	9202816
300		00139		9202817
450		00140		9202818
600		00141		9202819

Reducciones Centrales

ZI



Se provee con 2 Placas de unión y bulonería.
Las tapas se proveen con sujetadores.

REDUCCION CENTRAL ALA 64mm - CP- ZI*

ANCHO (mm)	ESP. (mm)	CODIGO
600-450	1,6	02240
600-300		02241
600-150		02242
450-300		02243
450-150		02244
300-150		02245

TAPA - CS - PG

ESP. (mm)	CODIGO
0,7	6402828
	6402829
	6402830
	6402831
	6402832
	6402833

* Consultar por Tratamiento de Zincado Electrolítico (ZE)

REDUCCION CENTRAL ALA 92mm - CP- ZI

ANCHO (mm)	ESP. (mm)	CODIGO
600-450	2,1	00157
600-300		00160
600-150		00163
450-300		00166
450-150		00169
300-150		00172

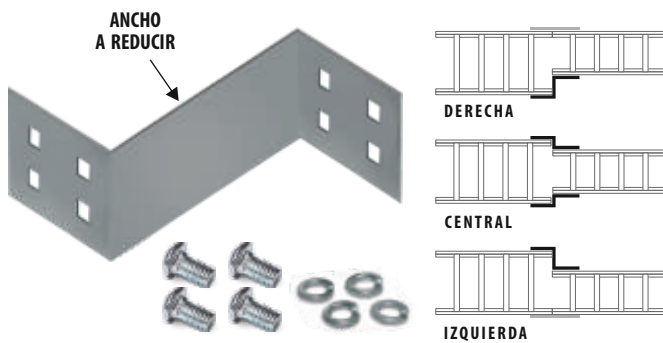
TAPA - CS - PG

ESP. (mm)	CODIGO
0,7	9202828
	9202829
	9202830
	9202831
	9202832
	9202833

Las Reducciones Laterales son fabricadas a pedido.

Placas de Reducción Simple

ZI



Se proveen con bulonería.

Se utilizan para unir tramos de diferentes anchos.

Ejemplos: Para realizar una reducción lateral de 600mm a 450mm de ancho, se utilizan una Placa de Reducción Simple de 150mm y una placa de unión. Para el mismo caso, y para realizar una reducción central, se deberá utilizar dos placas reductoras de 75mm de ancho, cada una.

PLACA DE REDUCCION SIMPLE ESCALERA C/BULONERÍA - ZI

ANCHO A REDUCIR (mm)	ESP. (mm)	CODIGO
75	1,6	04499
150		04174
300		04500
450		04501

Placa de Unión

ZI



El juego de placa de unión está compuesto por una placa, 4 bulones cabeza redonda, cuello cuadrado de 3/8" x 5/8" y 4 tuercas flange.



PLACA DE UNION

DESCRIPCION	ESP. (mm)	CODIGO
Placa de Unión	2,1	202978

Placa de Unión Articulada

ZI



El juego de placa de unión articulada está compuesto por dos placas, 4 bulones cabeza redonda, cuello cuadrado de 3/8" x 5/8" y 4 tuercas flange de 3/8".

PLACA DE UNION ARTICULADA

DESCRIPCION	ESP. (mm)	CODIGO
Placa de Unión Articulada	2,1	202987

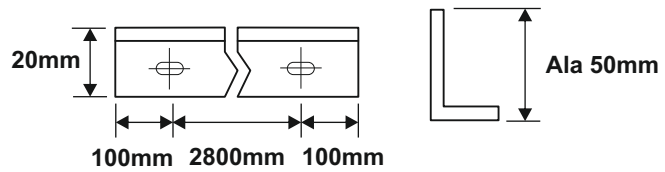
Separadores de tramos x 3000mm

PG



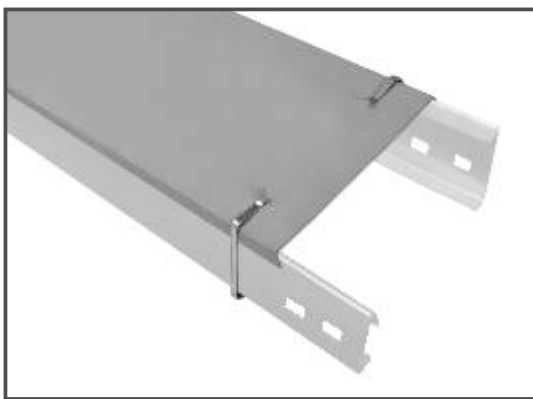
Banda divisoria que permite seccionar los tramos rectos en distintos anchos.

DESCRIPCION	ESP. (mm)	CODIGO
Separador Ala 50 x 3000mm	0,7	01760



Tapas y sujetadores

PG



Las tapas de tramos y accesorios se ajustan a las dimensiones de cada elemento.

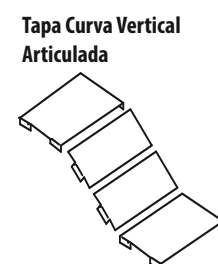
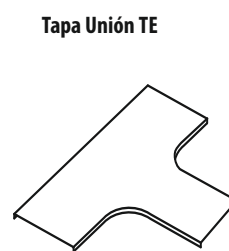
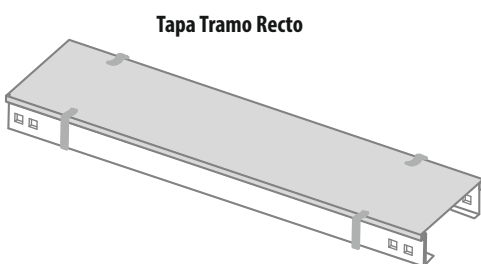
Las tapas de los tramos rectos se proveen con sus correspondientes sujetadores.



SUJETADORES DE TAPA - PG

DESCRIPCION	CODIGO
Sujetadores de Tapa ALA 64mm	02370
Sujetadores de Tapa ALA 92mm	02371

EJEMPLOS DE TAPAS DE ACCESORIOS:



Características Generales

Los perfiles desarrollados para la **Bandeja Portacable Tipo Escalera Línea Ultra Pesada** son el resultado de investigación tecnológica, ensayos de laboratorio y experimentación, siempre bajo los más rigurosos controles de calidad.

Su estudiado diseño y la unión de perfil y travesaños mediante soldadura constituyen un conjunto sólido.

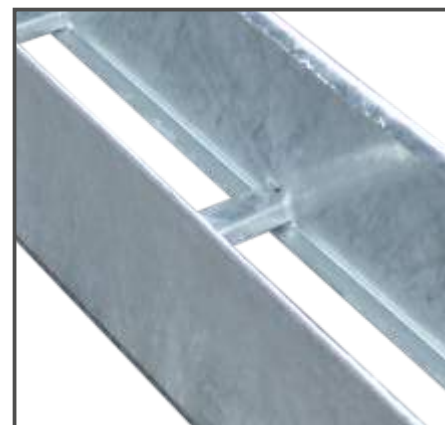
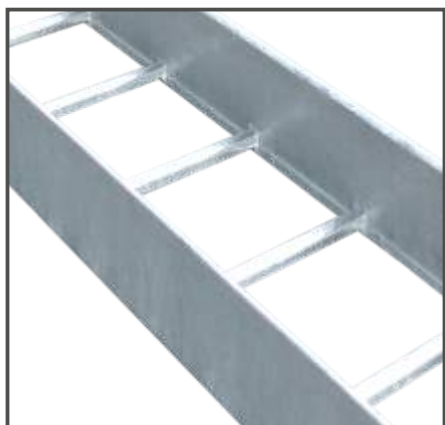
Son ideales para altas exigencias en los tendidos y en variadas condiciones de servicio, para altas o muy altas cargas y para el posicionado en localizaciones críticas, o donde resulte necesario maximizar los coeficientes de seguridad.

■ **LA LÍNEA ULTRA PESADA NO SE PROVEE CON PLACAS DE UNIÓN NI CON BULONERÍA.**

■ Para los accesorios la cantidad de placas de unión que se requieren se calculan de acuerdo a la fórmula **(N - 1) x 2**, siendo **N** la cantidad de salidas de conexión.

Ejemplos:

- Una Curva PH 90° necesita 2 Placas de unión, ya que tiene 2 salidas de conexión.
- Una Unión Cruz necesita 6 Placas de unión, ya que tiene 4 salidas de conexión.



Características Constructivas

■ **Medidas:**

- Anchos estándar: 150mm, 300mm, 450mm y 600mm
- Largo: 3000mm / 6000mm
- Espesores de chapa: 2,5mm
- Perfiles de ala: 150mm

Todas estas dimensiones pueden ser variadas, según trabajos a pedido, necesidades especiales de carga u otras características.

■ **Alternativas de tratamiento superficial:**

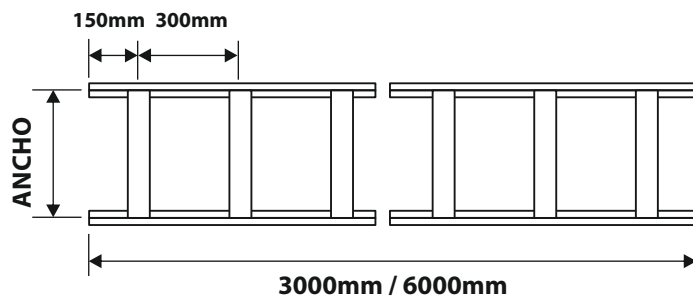
- Galvanizado por inmersión en caliente (ZI) con recubrimiento de zinc +/- 80 micrones promedio .
- Pintura epoxi en polvo.

■ **Material estándar para tramos rectos y accesorios:**

- Galvanizado por inmersión en caliente (ZI) bajo Norma ASTM 123 con recubrimiento de zinc de +/- 60 micrones.
- Ideal para uso exterior o interior en ambientes corrosivos.
- (exposición marina, ataques químicos, etc)

Tramo Recto

ZI



TRAMO RECTO ALA 150mm Largo 3000mm - ZI		
ANCHO (mm)	ESP. (mm)	CODIGO
150	2,5	03571
300		03572
450		03833
600		03620

TRAMO RECTO ALA 150mm Largo 6000mm - ZI		
ANCHO (mm)	ESP. (mm)	CODIGO
150	2,5	03157
300		03603
450		03589
600		03602

TAPA Largo 3000mm ZI*	
ESP. (mm)	CODIGO
1,6	03451
	03452
	03453
	03454

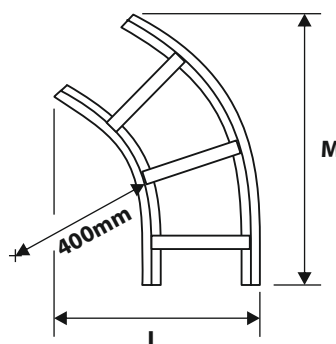


*Para los Tramos de largo 6000mm se deben solicitar 2 tapas de 3000mm cada una.

LOS TRAMOS Y ACCESORIOS NO SE PROVEEN CON PLACAS DE UNIÓN. LAS TAPAS NO SE PROVEEN CON SUJETADORES

Curva PH 45°

ZI



MEDIDAS		
ANCHO (mm)	L (mm)	M (mm)
150	317	508
300	467	614
450	617	721
600	767	817

CURVA PH 45° ALA 150mm - ZI		
ANCHO (mm)	ESP. (mm)	CODIGO
150	2,5	03271
300		03625
450		03991
600		03618

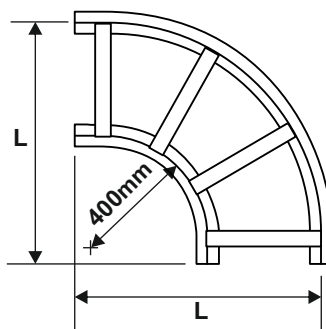
TAPA - ZI	
ESP. (mm)	CODIGO
1,6	03459
	03460
	03461
	03462



LOS TRAMOS Y ACCESORIOS NO SE PROVEEN CON PLACAS DE UNIÓN. LAS TAPAS NO SE PROVEEN CON SUJETADORES

Curva PH 90°

ZI



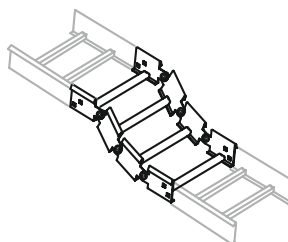
MEDIDAS	
ANCHO (mm)	L (mm)
150	620
300	770
450	920
600	1070

CURVA PH 90° ALA 150mm - ZI			TAPA - ZI	
ANCHO (mm)	ESP. (mm)	CODIGO	ESP. (mm)	CODIGO
150	2,5	03158	1,6	03455
300		03605		03456
450		03834		03457
600		03604		03458

! LOS TRAMOS Y ACCESORIOS NO SE PROVEEN CON PLACAS DE UNIÓN. LAS TAPAS NO SE PROVEEN CON SUJETADORES

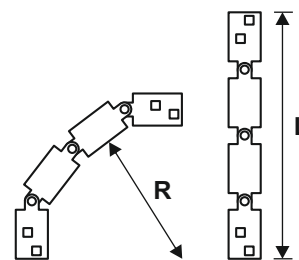
Curva Vertical Articulada

ZI



En forma estándar, la Curva Vertical Articulada de la Línea Nuban UP se provee de 4 a 8 eslabones. En el caso de necesitarse mayor cantidad, solicitar los eslabones adicionales.

MEDIDAS		
Cantidad de Eslabones	L (mm)	R (mm)
4	502	276
5	631	358
6	760	440
7	889	522
8	1018	604



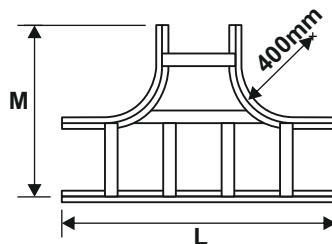
CURVA VERT. ARTICULADA - ALA 150mm - ESPESOR: 2,5mm - ZI					
ANCHO (mm)	4 ESLABONES	5 ESLABONES	6 ESLABONES	7 ESLABONES	8 ESLABONES
	CODIGO	CODIGO	CODIGO	CODIGO	CODIGO
150	03857	04556	04586	04588	03622
300	03836	03812	03858	04589	03619
450	03835	03627	04587	04590	03969
600	03916	04379	03813	04591	03617

TAPA - ESPESOR: 1,6mm - ZI					
ANCHO (mm)	4 ESLABONES	5 ESLABONES	6 ESLABONES	7 ESLABONES	8 ESLABONES
	CODIGO	CODIGO	CODIGO	CODIGO	CODIGO
150	03472	04550	04580	04583	03476
300	03830	03814	04581	04584	03477
450	03474	03894	04582	04585	03478
600	03475	03952	03815	04166	03479

! LOS TRAMOS Y ACCESORIOS NO SE PROVEEN CON PLACAS DE UNIÓN. LAS TAPAS NO SE PROVEEN CON SUJETADORES

Unión TE

ZI



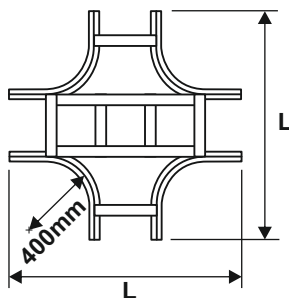
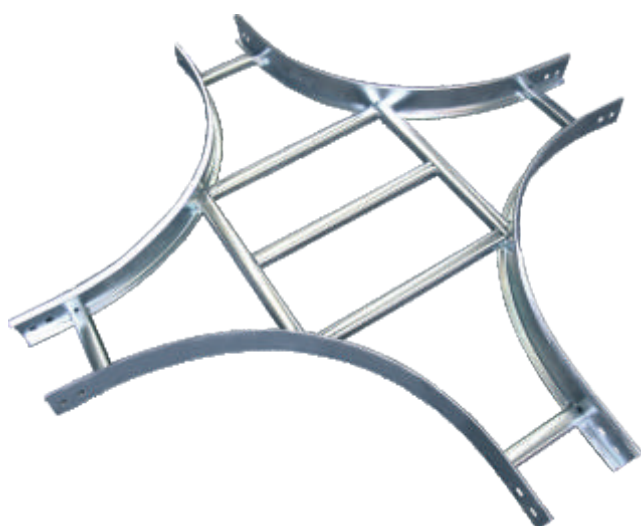
MEDIDAS		
ANCHO (mm)	L (mm)	M (mm)
150	1090	620
300	1240	770
450	1390	920
600	1540	1070

UNION TE ALA 150mm - ZI			TAPA - ZI	
ANCHO (mm)	ESP. (mm)	CODIGO	ESP. (mm)	CODIGO
150	2,5	04213	1,6	03464
300		03607		03465
450		03832		03466
600		03606		03467

! LOS TRAMOS Y ACCESORIOS NO SE PROVEEN CON PLACAS DE UNIÓN. LAS TAPAS NO SE PROVEEN CON SUJETADORES

Unión CRUZ

ZI



MEDIDAS	
ANCHO (mm)	L (mm)
150	1090
300	1240
450	1390
600	1540

UNION CRUZ ALA 150mm - ZI			TAPA - ZI	
ANCHO (mm)	ESP. (mm)	CODIGO	ESP. (mm)	CODIGO
150	2,5	04571	1,6	03468
300		04557		03469
450		04572		03470
600		03898		03471

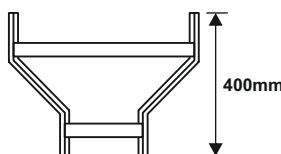
! LOS TRAMOS Y ACCESORIOS NO SE PROVEEN CON PLACAS DE UNIÓN. LAS TAPAS NO SE PROVEEN CON SUJETADORES

Reducciones Centrales

ZI



REDUCCION CENTRAL ALA 150mm - ZI			TAPA - ZI	
ANCHO (mm)	ESP. (mm)	CODIGO	ESP. (mm)	CODIGO
600-450	2,5	04389	1,6	03480
600-300		03624		04388
600-150		00003		04567
450-300		03946		03481
450-150		04212		04211
300-150		00005		03986



Las Reducciones Laterales son fabricadas a pedido.

! LOS TRAMOS Y ACCESORIOS NO SE PROVEEN CON PLACAS DE UNIÓN. LAS TAPAS NO SE PROVEEN CON SUJETADORES

Placa de Unión

ZI



DESCRIPCIÓN	ESP. (mm)	CÓDIGO
Placa de Unión	2,5	03610
Placa de Unión con Bulonería*	2,5	203610

* Juego compuesto por una placa de unión, 4 bulones cabeza redonda, cuello cuadrado de 3/8" x 5/8" y 4 tuercas flange de 3/8".

Placa de Unión Articulada

ZI



DESCRIPCIÓN	ESP. (mm)	CÓDIGO
Placa de Unión Articulada	2,5	04049
Placa de Unión Articulada con Bulonería*	2,5	204049

* Juego compuesto por una placa de unión articulada, 4 bulones cabeza redonda, cuello cuadrado de 3/8" x 5/8" y 4 tuercas flangede 3/8".

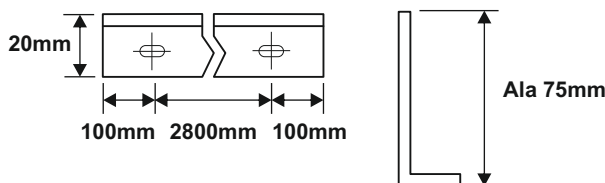
Separadores de tramos x 3000mm

ZI



Banda divisoria que permite seccionar un tramo recto en distintos anchos, utilizando Ala útil de 75 mm para dividir el interior de los Tramos de Ala 150 mm.

DESCRIPCION	ESP. (mm)	CODIGO
Separador Ala 75mm x 3000mm	2,1	03626



Sujetadores de Tapa

ZI / ZE



Las tapas de tramos y accesorios se ajustan a las dimensiones de cada elemento.

Las tapas de los tramos rectos se proveen con sus correspondientes sujetadores.

DESCRIPCION	CODIGO
Sujetadores de Tapa ALA 150mm - ZE	03273
Sujetadores de Tapa ALA 150mm - ZI	04568

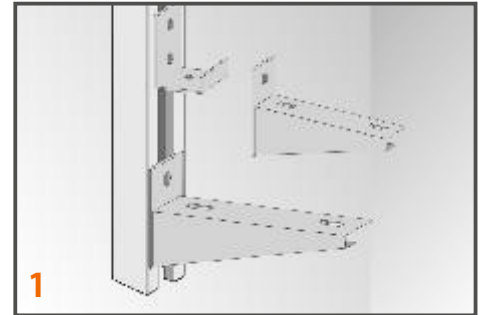
Características Generales

Las alternativas de tendido más frecuentes se resumen en dos configuraciones típicas:

1 - Fijación a pared:

Se utiliza ménsula a pared o también un parante C a pared y ménsula a parante C que se desliza sobre el mismo, facilitando la nivelación del tendido, sobre todo en instalaciones de varios niveles.

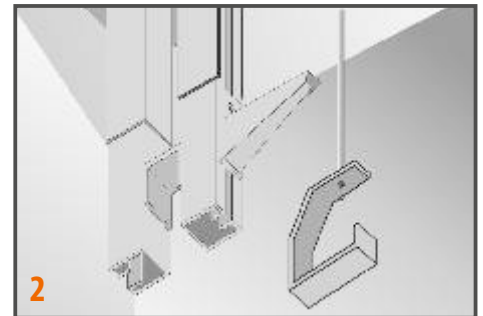
(Figura 1)



2 - Suspendidas del techo:

Pueden usarse trapecios, grapas de suspensión con varilla roscada, o fijarse al techo con una platabanda con parante C y luego ménsulas.

Combinando estas dos formas básicas, pueden lograrse configuraciones más complejas.



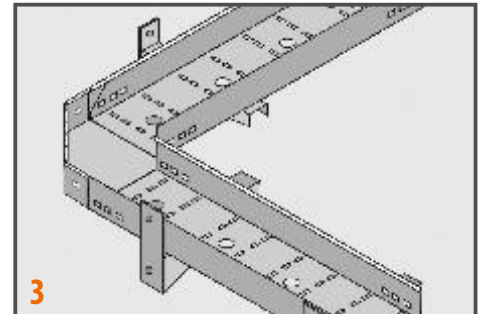
Recomendaciones para la instalación

Las medidas de los anchos de los elementos estarán sujetas a las medidas de los anchos de la Bandeja Portacable a soportar.

Para la elección de la distancia entre apoyos, conviene tener en cuenta las características del tendido y del peso a soportar.

El rango de separación se encuentra entre los 1,5 y 2,44 metros.

Para la determinación de la deflexión ver los datos correspondientes al modelo de la Bandeja Portacable elegida.



Es importante instalar soportes en los extremos de los accesorios (curvas, tees, etc.), como así también en todo cambio de dirección o discontinuidad. (Figura 3)

Características Constructivas

Alternativas de material:

- Chapa de acero al carbono, para posterior tratamiento.
- Chapa de acero pregalvanizada en origen (PG).
- Acero inoxidable.

Alternativas de tratamiento superficial:

- Galvanizado por inmersión en caliente (ZI) bajo Norma ASTM 123.
- Pintura epoxi en polvo.

Ménsulas Livianas

PG



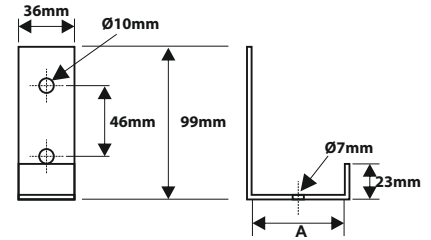
MENSULA LIVIANA - PG

ANCHO (mm)	ESP. (mm)	CODIGO
50	3,2	01516
100		01517

Pueden ser utilizadas a pared o a parante.

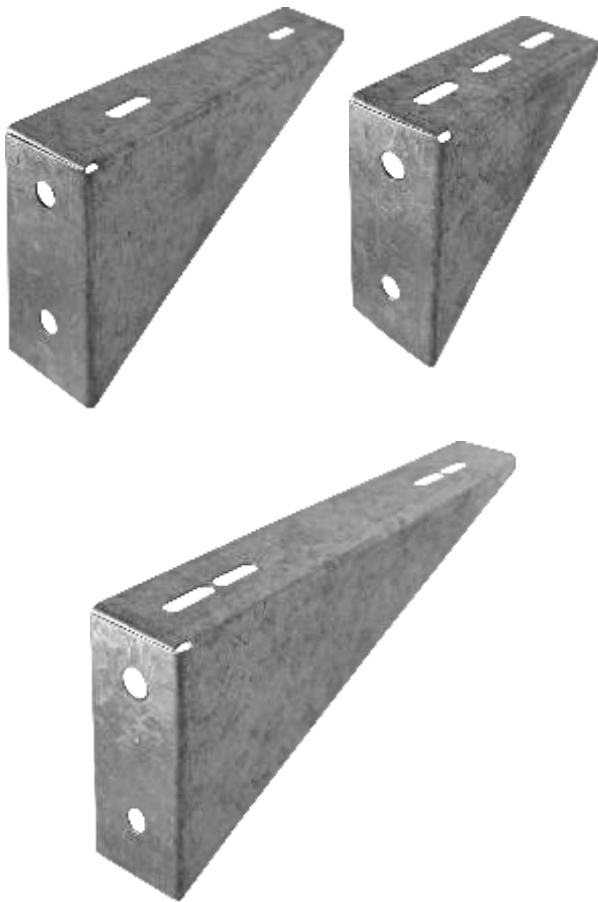
MEDIDAS

ANCHO (mm)	A (mm)
50	60
100	110



Ménsulas Simples

PG

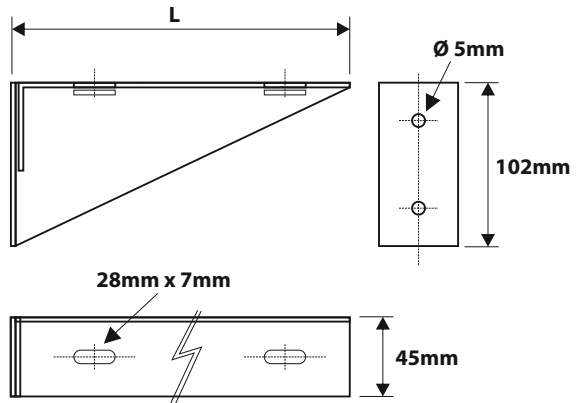


MENSULA SIMPLE - PG

ANCHO (mm)	ESP. (mm)	CODIGO
130	1,24	04486
180		04487
230		04488
330		04489

MEDIDAS

ANCHO (mm)	L (mm)
100	130
150	180
200	230
300	330



CS: Tapas provistas con Sujetadores.

CC: Accesorios provistos con clips y flags

CP: Accesorios provistos con Placa de Unión

ZE: Zincado electrolítico.

ZI: Galvanizado por inmersión en caliente

PG: Chapa Pregelvanizada en origen.

Ménsulas Pesadas

ZI



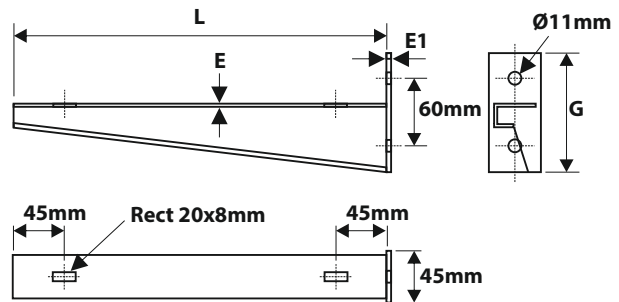
MENSULA PESADA - ZI

ANCHO (mm)	ESP. (mm)	CODIGO
130	1,6	03003
180		03004
230		03005
330		03006
480	2,1	01521
630		01522

Pueden ser utilizadas a pared o a parante.

MEDIDAS

ANCHO (mm)	L (mm)	G (mm)	E (mm)	E1 (mm)
150	180	105	1,6	3
200	230	105	1,6	3
300	330	105	1,6	3
450	480	125	2	3
600	680	145	2	3



Ménsula Perfil C

ZI



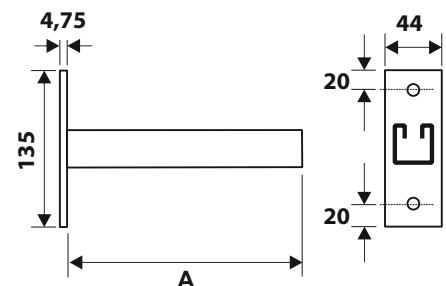
MENSULAS PERFIL C - ZI

ANCHO (mm)	ESP. (mm)	CODIGO
185	2,1	00573
335		00574
485		00575
635		00576

Pueden ser utilizadas a pared o a parante.

MEDIDAS

ANCHO (mm)	A (mm)
150	185
300	335
450	485
600	635



Trapecios para 1 varilla

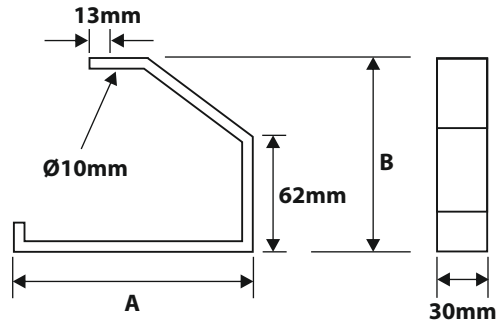
PG



TRAPECIO PARA 1 VARILLA ROSCADA		
ANCHO (mm)	ESP. (mm)	CODIGO
50	3,2	00539
100		00540
150		00541
200		00542

MEDIDAS		
ANCHO (mm)	A (mm)	B (mm)
50	80	100
100	130	118
150	180	130
200	230	166

Nota: Los trapecios se proveen sin varilla roscada



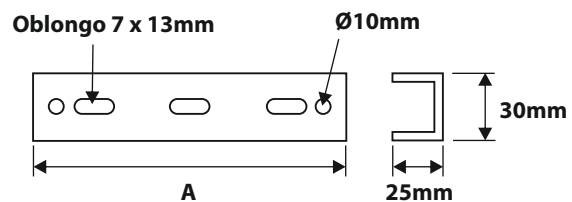
Trapecios para 2 varillas

PG



TRAPECIO PARA 2 VARILLAS ROSCADAS - PG		
ANCHO (mm)	ESP. (mm)	CODIGO
150	1,6	02999
300		03000
450		03001
600		03002

MEDIDAS	
ANCHO (mm)	A (mm)
150	240
300	390
450	540
600	690



Nota: Los trapecios se proveen sin varilla roscada

CS: Lapas provistas con Sujetadores.

CC: Accesorios provistos con clips y flags

CP: Accesorios provistos con Placa de Unión

ZE: Zincado electrolítico.

ZI: Galvanizado por inmersión en caliente

PG: Chapa Pregalvanizada en origen.

Parantes Perfil C

ZI/PG

Parante C Tendido - ZI

DESCRIPCION	ESP. (mm)	CODIGO
Parante C 44 x 44 - Tendido - Largo 3000mm	2,1	00591
Parante C 28 x 44 - Tendido - Largo 3000mm		00592

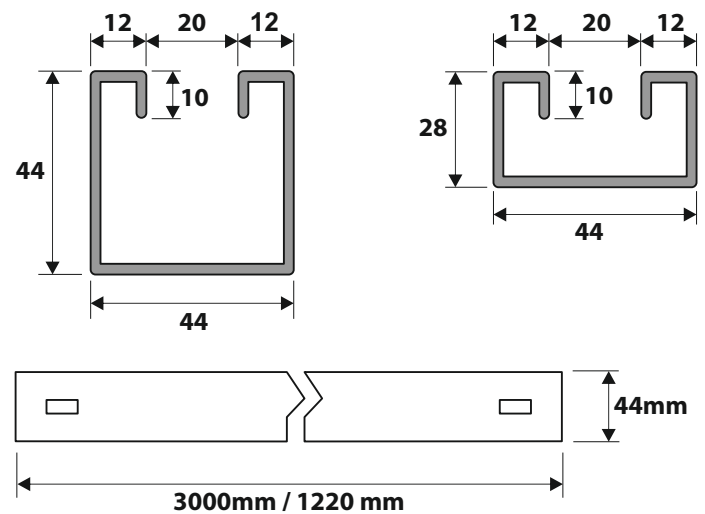
Parante C Tendido - PG

DESCRIPCION	ESP. (mm)	CODIGO
Parante C 44 x 44 - Tendido - Largo 3000mm	1,6	01358
Parante C 28 x 44 - Tendido - Largo 3000mm		01363
Parante C 44 x 44 - Tendido - Largo 3000mm	1,25	02530
Parante C 28 x 44 - Tendido - Largo 3000mm		01620

Parante C 1220 - PG

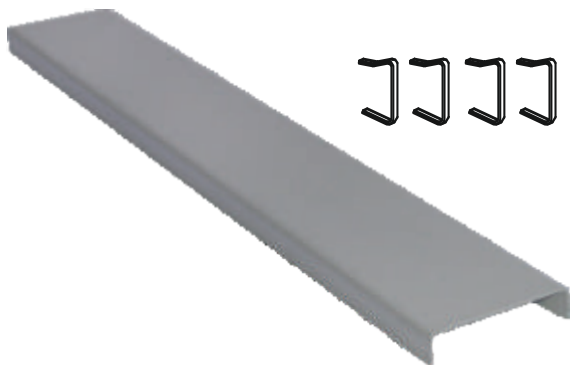
DESCRIPCION	ESP. (mm)	CODIGO
Parante C 28 x 44 - Largo 1220mm	0,9	02621

MEDIDAS (mm.)

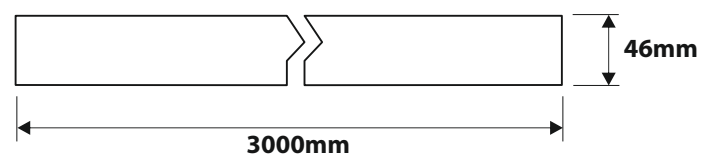


Tapa de Parantes Perfil C - Con Sujetadores

PG



DESCRIPCION	ESP. (mm)	CODIGO
Tapa parante C 44x44 c/sujetadores - Largo 3000mm	0,7	4402410
Tapa parante C 28x44 c/sujetadores - Largo 3000mm		2802410



Placa de Unión para Parante C

ZI



Se provee con 2 bulones 3/8" y 2 tuercas flange 3/8".

DESCRIPCION	ESP. (mm)	CODIGO
Placa de Unión interior 28 con bulonería - ZI	2,1	202929

Accesorios para Parante C

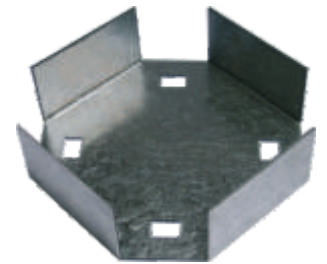
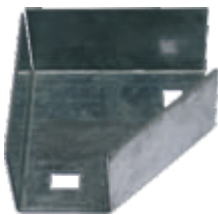
PG

CURVA HORIZONTAL 90° - PG		
DESC.	ESP. (mm)	CODIGO
Curva 90°	2,1	01373

CURVA VERTICAL - PG		
DESC.	ESP. (mm)	CODIGO
Pl. de Unión interior 28 con bul. - ZI	2,1	02350

UNIÓN TE - PG		
DESC.	ESP. (mm)	CODIGO
Unión TE	2,1	02352

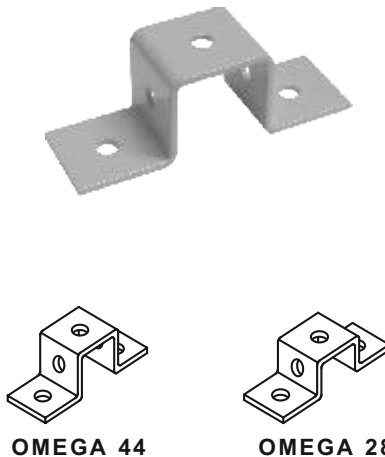
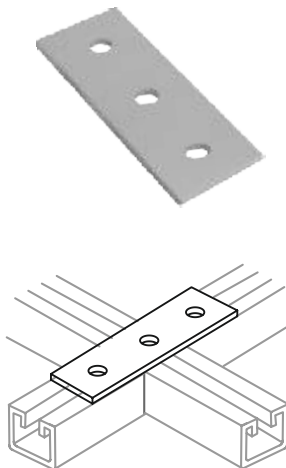
UNIÓN CRUZ - PG		
DESC.	ESP. (mm)	CODIGO
Unión Cruz	2,1	02353



PLACA PLANA		
DESCRIPCION	ESP. (mm)	CODIGO
Placa Plana 3 agujeros	3,2	00637

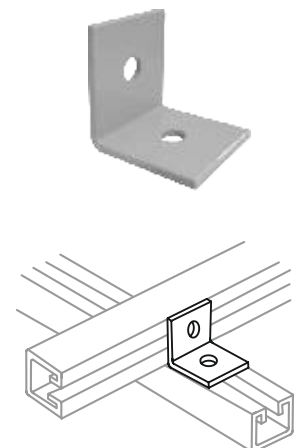
OMEGA		
DESCRIPCION	ESP. (mm)	CODIGO
Omega 44 x 44	1,6	02997
Omega 28 x 44		02998

ESCUADRA		
DESCRIPCION	ESP. (mm)	CODIGO
Escuadra 90° 2 agujeros	3,2	00625



OMEGA 44

OMEGA 28



CS: Tapas provistas con Sujetadores.

CC: Accesorios provistos con clips y flags

CP: Accesorios provistos con Placa de Unión

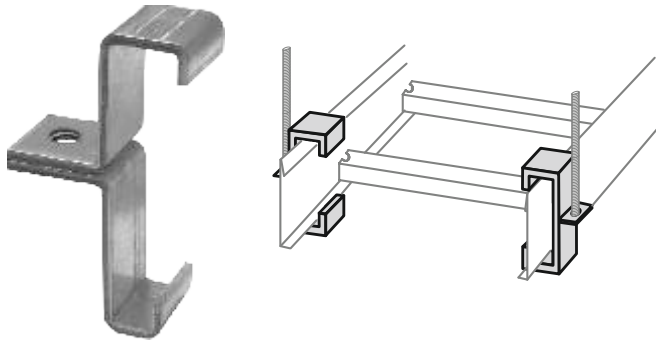
ZE: Zincado electrolítico.

ZI: Galvanizado por inmersión en caliente

PG: Chapa Pregalvanizada en origen.

Grapa de Suspensión

PG

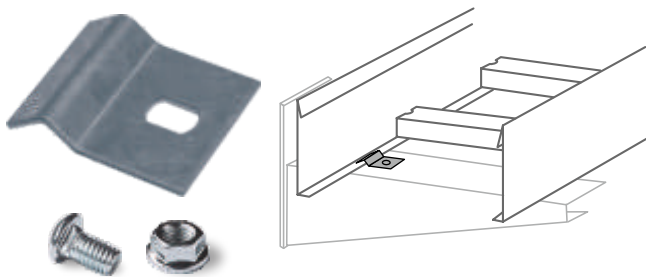


GRAPA DE SUSPENSION

ALA (mm)	ESP. (mm)	CODIGO
64	1,6	02969
92		02970

Grapa de Fijación

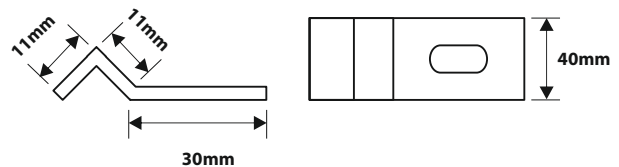
ZI/PG



DESCRIPCION

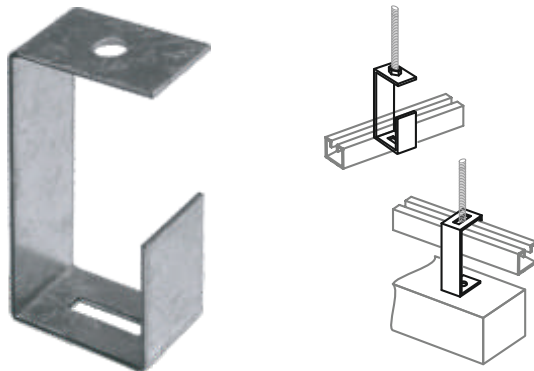
DESCRIPCION	ESP. (mm)	CODIGO
Grapa de fijación PG con bulonería	1,6	202971
Grapa de fijación ESC ZI con bulonería	1,6	203611

Se proveen con 1 bulón 3/8" y 1 tuerca flange 3/8".



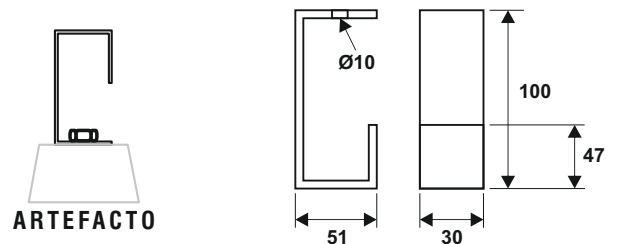
Grapa de Suspensión de Parante y Artefacto

PG



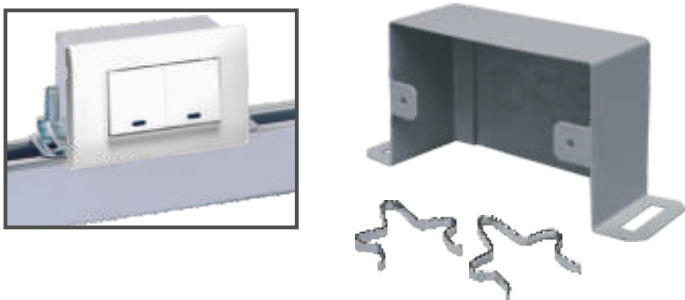
DESCRIPCION

DESCRIPCION	ESP. (mm)	CODIGO
Grapa de suspensión de parante y artefacto	2,1	00644



Torreta

PG



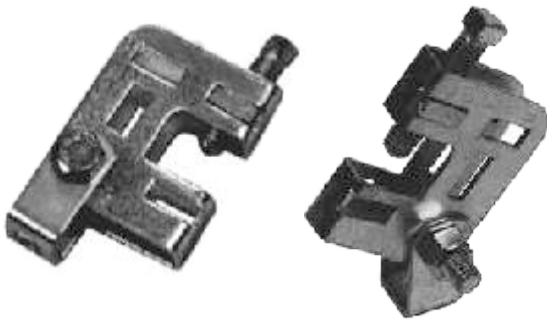
Se provee con 2 exclusivos sujetadores que facilitan y agilizan la instalación, logrando una fijación superior a la generada por un tornillo.

DESCRIPCION

DESCRIPCION	ESP. (mm)	CODIGO
Torreta 44 con sujetadores	0,9	00616

Grapa de Suspensión para Varilla Roscada

PG



DESCRIPCION	ESP. (mm)	CODIGO
Grapa de suspensión para varilla roscada, con sujetador.	2,1	03944

Platabandas

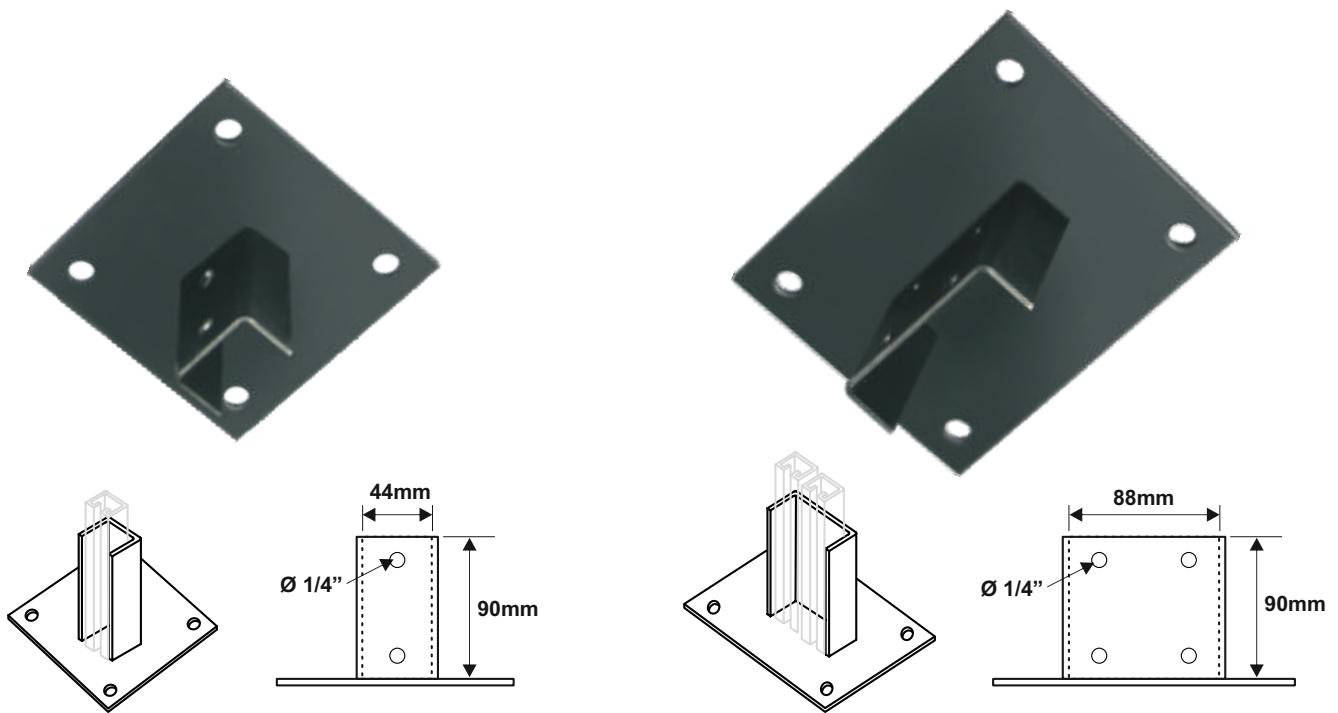
ZI

PLATABANDA SIMPLE

DESCRIPCION	ESP. (mm)	CODIGO
Platabanda Simple 28 x 44	3,2	02692

PLATABANDA DOBLE

DESCRIPCION	ESP. (mm)	CODIGO
Platabanda Doble 28 x 44	3,2	02693



- Los respaldos de todas las platabandas se fabrican en chapa de acero al carbono, de 4mm de espesor.
- Los cuerpos se fabrican en 3,2mm.

Borne equipotencial

PG



DESCRIPCION	ESP. (mm)	CODIGO
Conjunto de Borne equipotencial con bulonería x 10 unidades	1,6	05713

* Cada conjunto incluye 1 borne equipotencial, 1 bulón cuello cuadrado de 1/4" x 1/2" y 1 tuerca flange de 1/4".

Auxiliares



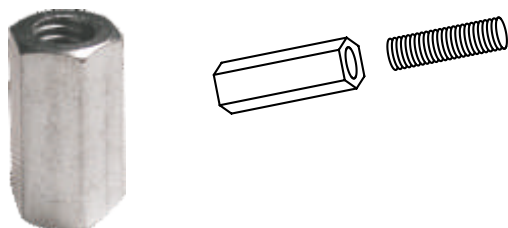
VARILLA ROSCADA 1/4" y 3/8"



DESCRIPCION	CODIGO
Varilla 3/8" x 1000mm - Con bulonería	01300
Varilla 1/4" x 1000mm - Con bulonería	01457
Varilla 5/16" x 1000mm - Con bulonería	03519

Largo: 1000 mm.
Se proveen con 2 tuercas y 2 arandelas planas.

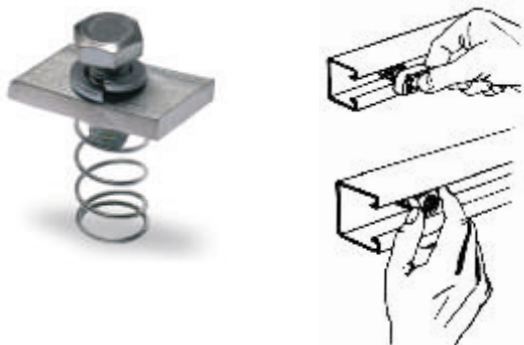
NIPLE 1/4" y 3/8"



DESCRIPCION	CODIGO
Niple 3/8"	01301
Niple 1/4"	01458
Niple 5/16"	03546

Largo: 30 mm.

TUERCA INSERTO



DESCRIPCION	Esp. (mm)	CODIGO
Tuerca inserto con resorte - arandela Grower - bulón 3/8"	6,35	01299
Tuerca inserto con resorte - arandela Grower - bulón 1/4"		02522

BULONERIA

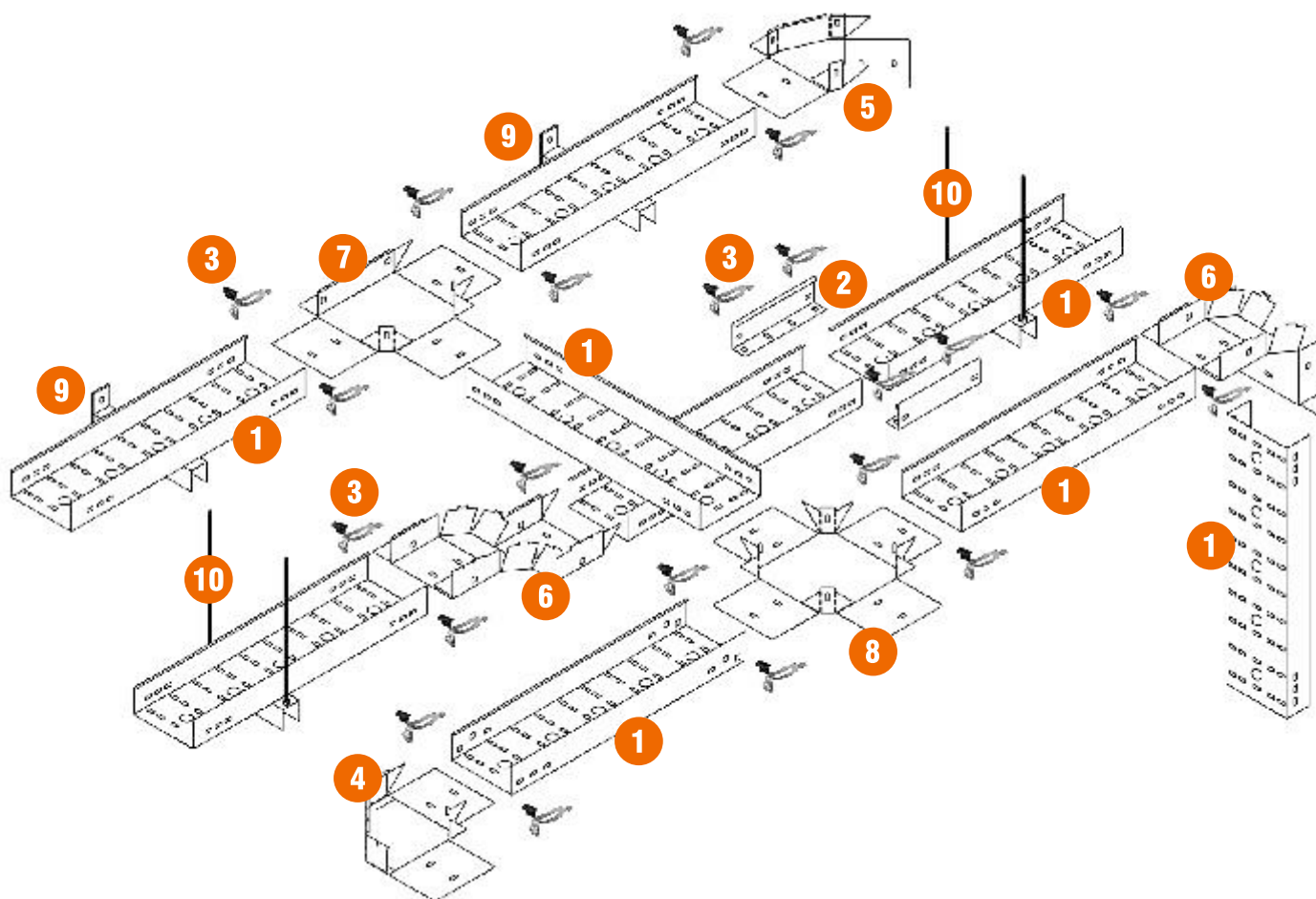
DESCRIPCION	CODIGO	DESCRIPCION	CODIGO
Bulón Cuello Cuadrado 3/8" x 5/8"	02375	Arandela Grower 3/8"	02372
Bulón Cuello Cuadrado 1/4" x 1/2"	02381	Arandela Grower 1/4"	02380



DESCRIPCION	CODIGO	DESCRIPCION	CODIGO	DESCRIPCION	CODIGO
Arandela Plana 3/8"	02373	Tuerca Hexagonal 3/8"	02376	Tuerca Hexagonal FLANGE 1/4"	04638
Arandela Plana 1/4"	02377	Tuerca Hexagonal 1/4"	02379	Tuerca Hexagonal FLANGE 3/8"	05615
Arandela Plana 5/16"	03517	Tuerca Hexagonal 5/16"	03518		



Ejemplo de Tendido



Referencias

- | | | | | |
|-------------------------|-----------------------------|------------------------------------|---------------------|------------------------------------|
| 1 Tramo Recto | 3 Sistema NUBANClip! | 5 Curva PH 45° | 7 Unión TE | 9 Ménsula Pesada |
| 2 Placa de Unión | 4 Curva PH 90° | 6 Curva Vertical Articulada | 8 Unión CRUZ | 10 Trapecio para 2 Varillas |

Obras realizadas



Las siguientes son algunas de las principales obras realizadas con Bandejas Portacables de Fondo Perforado y Tipo Escalera.

- ▣ SUBTE LINEA H (Benito Roggio)
- ▣ REFINERIAS YPF (Astra Evangelista)
- ▣ REFINERIA YPF - MONTEVIDEO URUGUAY
- ▣ CENTRAL HIDROELECTRICA YACIRETA
- ▣ PROYECTO MEGA GASODUCTO LOMA DE LA LATA
- ▣ COMPLEJO MADERO HARBOUR - PUERTO MADERO
- ▣ CENTRAL TERMICA SAN NICOLAS
- ▣ HOSPITAL ITALIANO - NUEVO EDIFICIO
- ▣ COMPLEJO TORRES DEL YACHT - PUERTO MADERO
- ▣ CENTRAL ATOMICA PERU
- ▣ PUENTE DEL LITORAL ROSARIO - VICTORIA
- ▣ COMPLEJO ZENCITY - PUERTO MADERO
- ▣ DESTILERIA LUJAN DE CUYO
- ▣ PLANTA ALTO PARANA
- ▣ PLANTA PROCTER & GAMBLE ARGENTINA
- ▣ TRANSPORTADORA GAS DEL SUR
- ▣ TUNEL INTEROCEANICO QUITO ECUADOR
- ▣ AEROPUERTO DE BUENOS AIRES
- ▣ AEROPUERTO DE MENDOZA
- ▣ AEROPUERTO DE EL CALAFATE
- ▣ AEROPUERTO DE CORDOBA
- ▣ EDIFICIO TELEFONICA BUENOS AIRES
- ▣ CASINO DE MENDOZA
- ▣ CASA FOA
- ▣ EDIFICIO LA NACION BUENOS AIRES
- ▣ EASY PARQUE BROWN
- ▣ EDIFICIO AGUAS ARGENTINAS
- ▣ SUPERMERCADO DISCO NORDELTA
- ▣ TIENDAS FALABELLA
- ▣ PLANTA NESTLE ARGENTINA
- ▣ HIPERMERCADO JUMBO TUCUMAN
- ▣ HIPERMERCADO JUMBO CORDOBA
- ▣ LABORATORIO UCA - PUERTO MADERO

NUBAN

BANDEJAS PORTACABLES

Debido a la continua innovación, INDUSTRIA BASICA S.A. se reserva el derecho a introducir modificaciones constructivas o de forma en los productos presentados en este Catálogo. Encuentre la información actualizada en www.nuban.com.ar
Rev. D - JUNIO 2019

INDUSTRIA BASICA S.A.
Grupo Casiba

