

NUBAN *Clinch*

BANDEJAS PORTACABLES CLINCHADAS
TIPO ESCALERA



NUEVA!

NUBAN

BANDEJAS PORTACABLES

NUBANClinch

BANDEJAS PORTACABLES CLINCHADAS
TIPO ESCALERA

ANCHOS DISPONIBLES:

150mm



300mm



450mm



600mm



Cada Tramo Recto cuenta con dos travesaños perforados para precintar y organizar los cables de manera práctica.



Fabricadas con chapa pregalvanizada en origen, sin necesidad de tratamiento posterior.



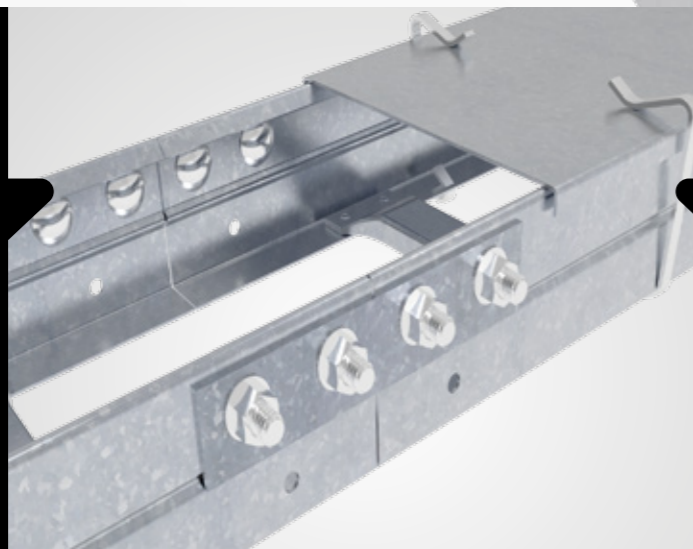
Unión entre alas y travesaños con CLINCHADO TOX® (Empresa líder en clinchado).



Resistentes y con alta capacidad de carga.



Los componentes se proveen con placas de unión y bulonería evitando tener que adquirir placas adicionales.



Las tapas se proveen con prácticos y eficientes sujetadores.



Al evitar el proceso de soldadura en su fabricación, las Bandejas Portacables NUBANClinch no liberan residuos ni humos, logrando un producto menos contaminante y más amigable con el medio ambiente.



Garantía de Calidad e Innovación de INDUSTRIA BASICA S.A. - Grupo Casiba - Empresa con casi 70 años fabricando Bandejas Portacables, y con Certificaciones ISO e IRAM.



STOCK PERMANENTE Y ENTREGA INMEDIATA!



CARACTERÍSTICAS GENERALES:

Las Bandejas Portacables Clinchadas Tipo Escalera NUBAN Clinch® están fabricadas con chapa pregalvanizada en origen (PG 40 micrones promedio) y se proveen en diferentes anchos estándar. En su fabricación, los travesaños se unen con el Ala por medio de un sistema de "Clinchado".

El clinchado es un proceso simple que permite unir dos o más piezas metálicas entre sí, donde las partes se unen por deformación plástica en frío. De esta manera se evita el aporte de material, a diferencia del proceso de soldadura.

Estas Bandejas Portacables mantienen la misma resistencia de carga que las tradicionales Tipo Escalera NUBAN Bpc® y son ideales para instalaciones eléctricas de baja/media/alta tensión, para circuitos de alimentación, señalización, telefonía, sistemas de comando, circuitos de alarma, etc.

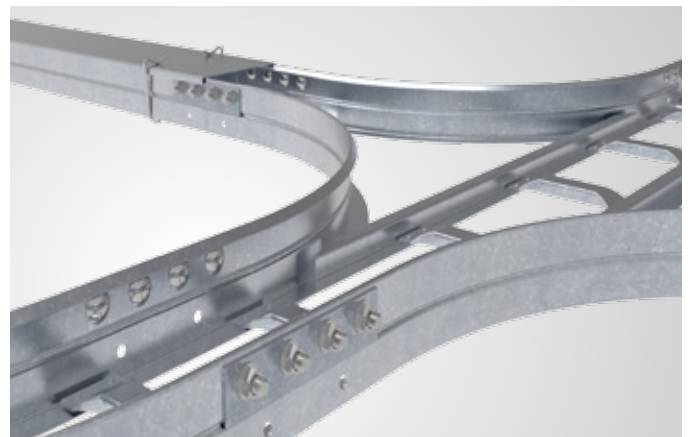
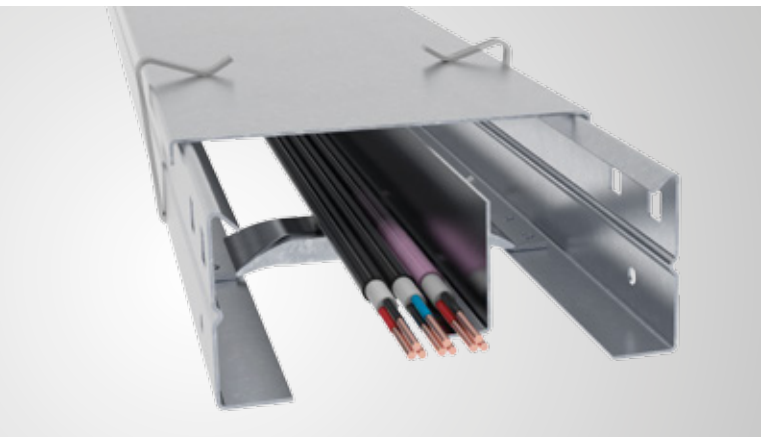
Las imágenes y esquemas de los componentes y accesorios incluidos en este catálogo, corresponden a la Bandeja Portacable Clinchada Tipo Escalera NUBAN Clinch® de Ala 64mm, ancho 150mm y de 1,6mm de espesor de chapa.

Los Tramos Rectos se proveen con 2 Placas de Unión y su correspondiente bulonería.

Para los accesorios la cantidad de placas de unión que se proveen se calculan de acuerdo a la fórmula $(N - 1) \times 2$, siendo N la cantidad de salidas de conexión.

Ejemplos:

- Una Curva PH 90° se provee con 2 Placas de unión, ya que tiene 2 salidas de conexión.
- Una Unión Cruz se provee con 6 Placas de unión, ya que tiene 4 salidas de conexión.



CARACTERÍSTICAS CONSTRUCTIVAS

Medidas:

- Anchos estándar: 150mm, 300mm, 450mm y 600mm
- Largo: 3000mm.
- Espesor de chapa: 1,6mm / Bajo pedido: 2,0mm
- Perfil de Ala Estándar: 64mm / Bajo pedido: 92mm.

Todas estas dimensiones pueden ser variadas según trabajos a pedido, necesidades especiales de carga u otras características.

REFERENCIAS:

- PG** Material: Chapa pregalvanizada en origen.
- ZE** Material: Zincado electrolítico.
- CP** Componentes provistos con Placas de unión.
- CS** Tapas provistas con sujetadores.

Material estándar para accesorios y tapas de accesorios:

- Chapa pregalvanizada en origen (PG) en espesor 1,6mm.

Alternativas de material:

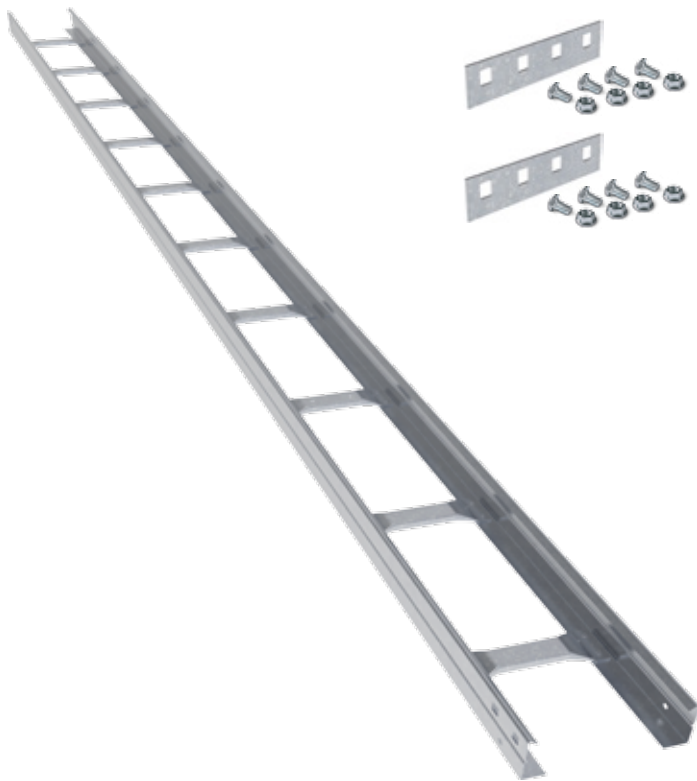
- Chapa pregalvanizada en origen (PG) en espesor 2,0mm.
- Acero inoxidable.
- Aluminio.

Alternativas de tratamiento superficial:

- Pintura epoxi en polvo.



TRAMO RECTO



TRAMO RECTO ALA 64mm
Largo 3000mm > PG / CP

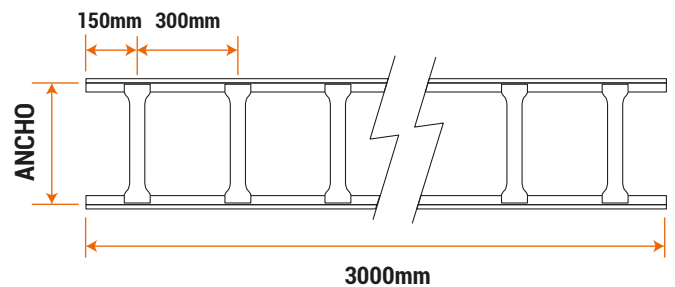
TAPA - Largo 3000mm
> PG / CS

ANCHO (mm)	ESP. (mm)	CÓDIGO	ESP. (mm)	CÓDIGO
150	1,6	04726	0,7	1001988
300		04727		1002407
450		04728	1000342	
600		04729	0,9	1000343



SE PROVEEN CON 2 PLACAS DE UNIÓN Y BULONERÍA.
LAS TAPAS SE PROVEEN CON SUJETADORES.

MEDIDAS



CURVA PH 45°



CURVA PH 45° - ALA 64mm
> PG / CP

TAPA > PG / CS

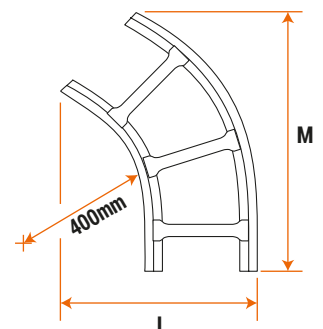
ANCHO (mm)	ESP. (mm)	CÓDIGO	ESP. (mm)	CÓDIGO
150	1,6	04730	0,7	1002808
300		04731		1002809
450		04732	1002810	
600		04733		1002811



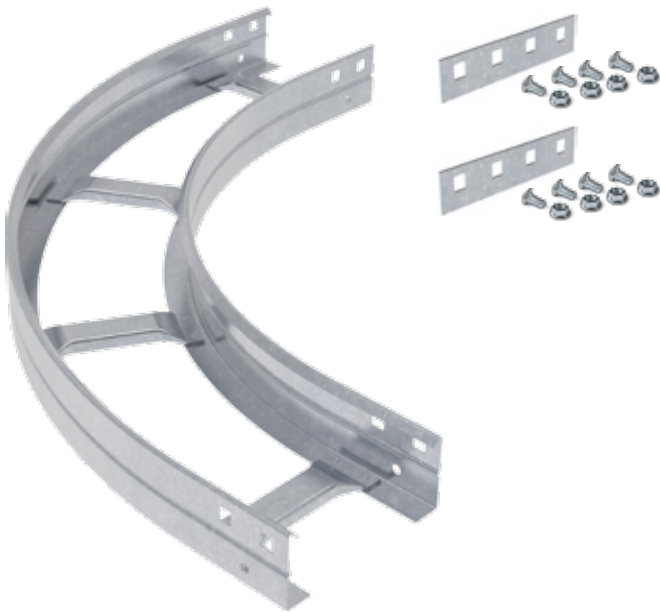
SE PROVEEN CON 2 PLACAS DE UNIÓN Y BULONERÍA.
LAS TAPAS SE PROVEEN CON SUJETADORES.

MEDIDAS

ANCHO (mm)	L (mm)	M (mm)
150	317	508
300	467	614
450	617	721
600	767	817



CURVA PH 90°



CURVA PH 90° - ALA 64mm > PG / CP

TAPA > PG / CS

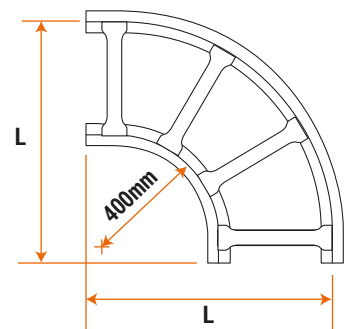
ANCHO (mm)	ESP. (mm)	CÓDIGO	ESP. (mm)	CÓDIGO
150	1,6	04734	0,7	1002812
300		04735		1002813
450		04736		1002814
600		04737		1002815



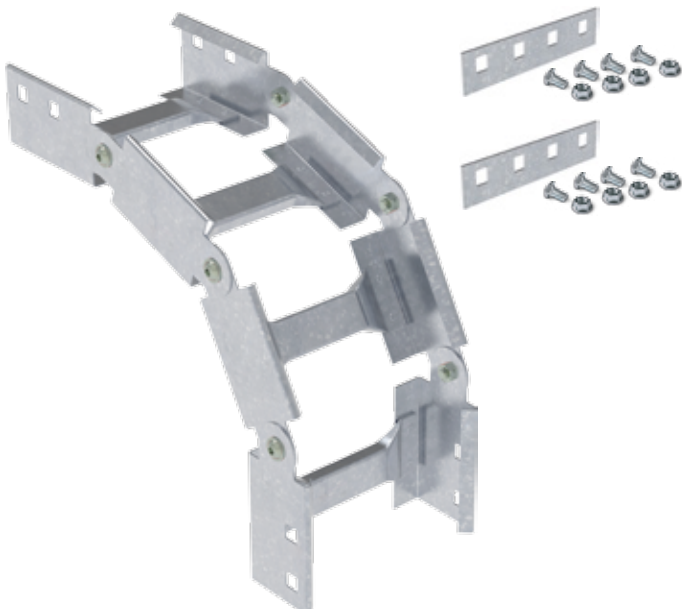
SE PROVEEN CON 2 PLACAS DE UNIÓN Y BULONERÍA. LAS TAPAS SE PROVEEN CON SUJETADORES.

MEDIDAS

ANCHO (mm)	L (mm)
150	620
300	770
450	920
600	1070



CURVA VERTICAL ARTICULADA



CURVA VERT. ARTICULADA ALA 64mm > PG / CP

TAPA > PG / CS

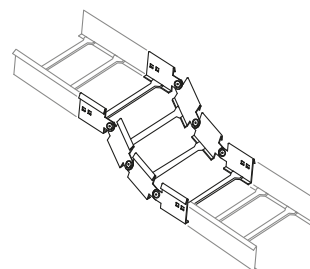
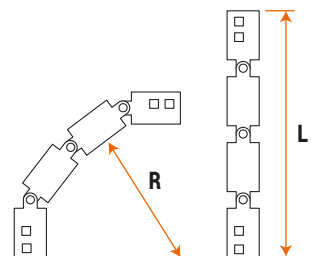
ANCHO (mm)	ESP. (mm)	CÓDIGO	ESP. (mm)	CÓDIGO
150	1,6	04738	0,7	1002824
300		04739		1002825
450		04740		1002826
600		04741		1002827



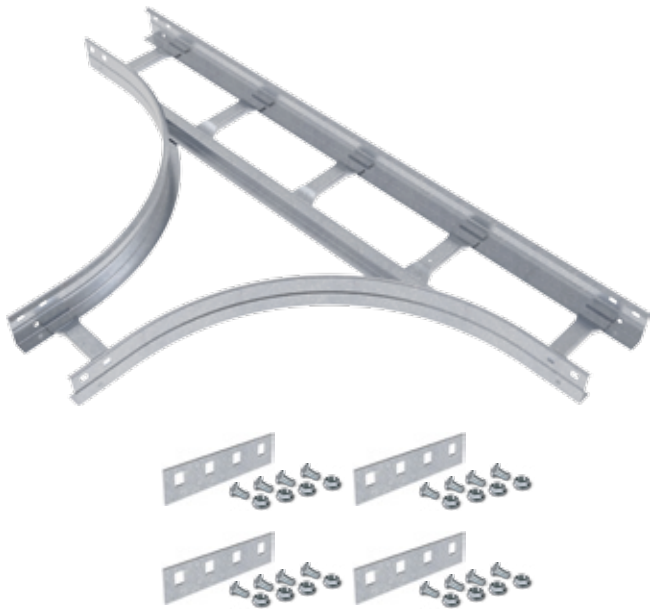
SE PROVEEN CON 2 PLACAS DE UNIÓN Y BULONERÍA. LAS TAPAS SE PROVEEN CON SUJETADORES.

MEDIDAS

CANTIDAD DE ESLABONES	L (mm)	R (mm)
4	502	276
5	631	358
6	760	440
7	889	522
8	1018	604



UNIÓN TE



UNIÓN TE / ALA 64mm > PG / CP

TAPA > PG / CS

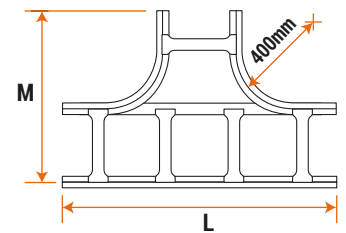
ANCHO (mm)	ESP. (mm)	CÓDIGO	ESP. (mm)	CÓDIGO
150	1,6	04742	0,7	1002820
300		04743		1002821
450		04744		1002822
600		04745		1002823



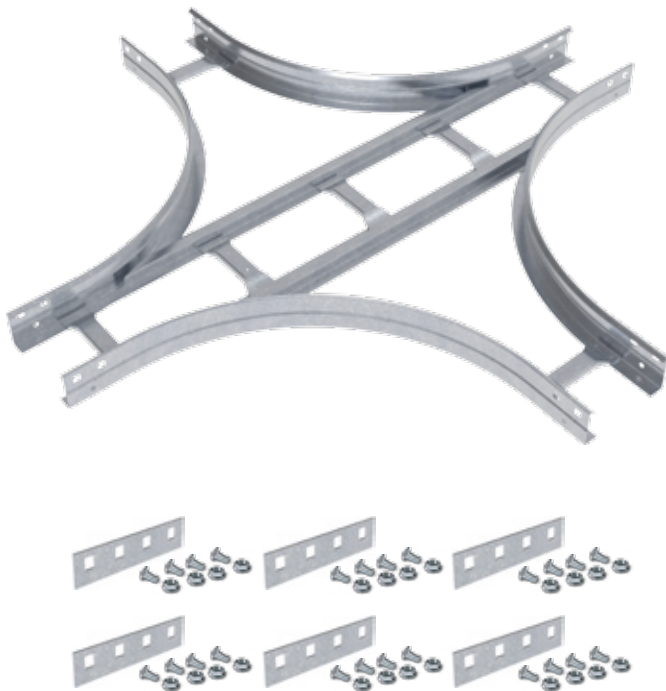
SE PROVEEN CON 4 PLACAS DE UNIÓN Y BULONERÍA. LAS TAPAS SE PROVEEN CON SUJETADORES.

MEDIDAS

ANCHO (mm)	L (mm)	M (mm)
150	1090	620
300	1240	770
450	1390	920
600	1540	1070



UNIÓN CRUZ



UNIÓN CRUZ - ALA 64mm > PG / CP

TAPA > PG / CS

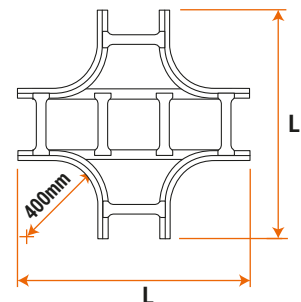
ANCHO (mm)	ESP. (mm)	CÓDIGO	ESP. (mm)	CÓDIGO
150	1,6	04746	0,7	1002816
300		04747		1002817
450		04748		1002818
600		04749		1002819



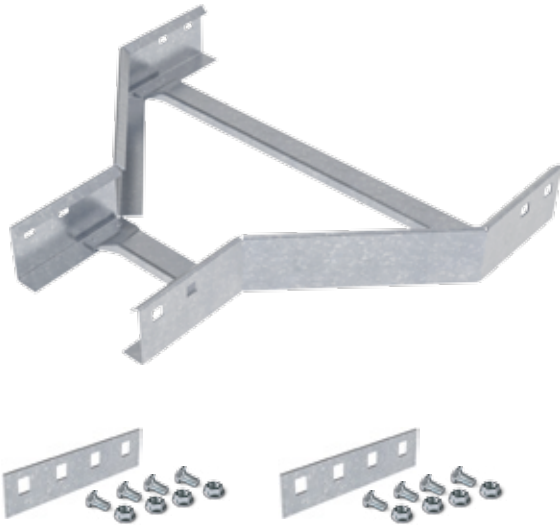
SE PROVEEN CON 6 PLACAS DE UNIÓN Y BULONERÍA. LAS TAPAS SE PROVEEN CON SUJETADORES.

MEDIDAS

ANCHO (mm)	L (mm)
150	1090
300	1240
450	1390
600	1540



REDUCCIÓN CENTRAL



REDUCCIÓN CENTRAL ALA 64mm > PG / CP

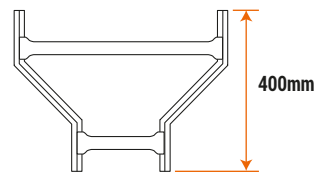
ANCHO (mm)	ESP. (mm)	CÓDIGO	ESP. (mm)	CÓDIGO
600-450		04750		1002828
600-300		04753		1002829
600-150		04756		1002830
450-300	1,6	04759	0,7	1002831
450-150		04762		1002832
300-150		04765		1002833

TAPA > PG / CS

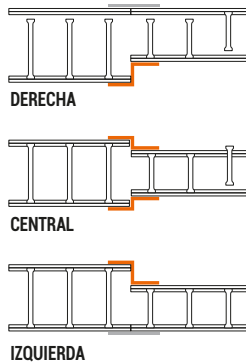
Las Reducciones Laterales son fabricadas a pedido.



**SE PROVEEN CON 2 PLACAS DE UNIÓN Y BULONERÍA.
LAS TAPAS SE PROVEEN CON SUJETADORES.**



PLACA DE REDUCCIÓN SIMPLE



PLACA DE REDUCCIÓN SIMPLE CON BULONERÍA ALA 64mm > PG

ANCHO A REDUCIR (mm)	ESP. (mm)	CÓDIGO
75		04768
150	1,6	04769
300		04770
450		04771

Estas Placas se utilizan para unir tramos de diferentes anchos.

Ejemplos: Para realizar una reducción lateral de 600mm a 450mm de ancho, se utilizan una Placa de Reducción Simple de 150mm y una placa de unión. Para el mismo caso, y para realizar una reducción central, se deberá utilizar dos placas reductoras de 75mm de ancho, cada una.



SE PROVEE CON BULONERÍA.

PLACA DE UNIÓN



PLACA DE UNIÓN - ALA 64mm > PG

DESCRIPCIÓN	ESP. (mm)	CÓDIGO
Placa de Unión		104724
Juego de Placa de Unión con bulonería *	1,6	04724
Conjunto Placa de Unión c/bulonería **		04725

* Está compuesto por una placa de unión, 4 bulones cabeza redonda, cuello cuadrado de 3/8" x 5/8" y 4 tuercas flange.

** Está compuesto por 2 placas de unión, 8 bulones cabeza redonda, cuello cuadrado de 3/8" x 5/8" y 8 tuercas flange.

PLACA DE UNIÓN ARTICULADA

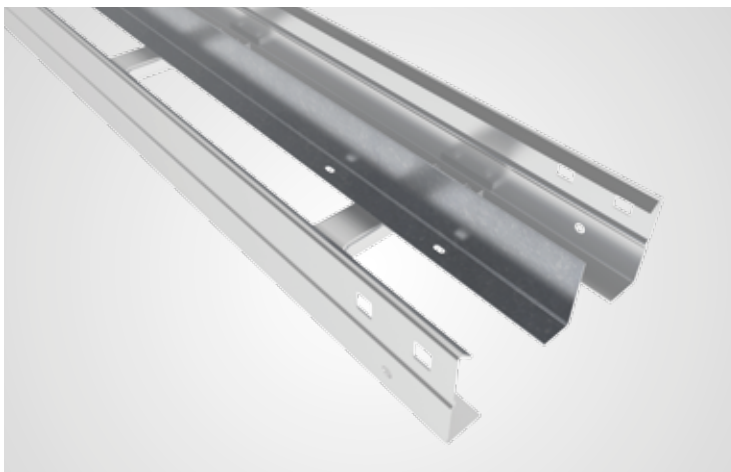


PLACA DE UNIÓN ARTICULADA- ALA 64mm > PG

DESCRIPCIÓN	ESP. (mm)	CÓDIGO
Placa de Unión Articulada		104772
Juego de Placa de Unión Articulada con bulonería*	1,6	04772

* El Juego está compuesto por una placa de unión articulada, 4 bulones cabeza redonda, cuello cuadrado de 3/8" x 5/8" y 4 tuercas flange.

SEPARADORES DE TRAMOS

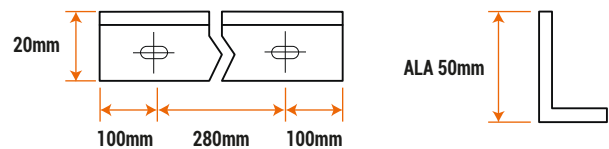


SEPARADOR DE TRAMO - LARGO: 3.000mm ALA 50mm > PG

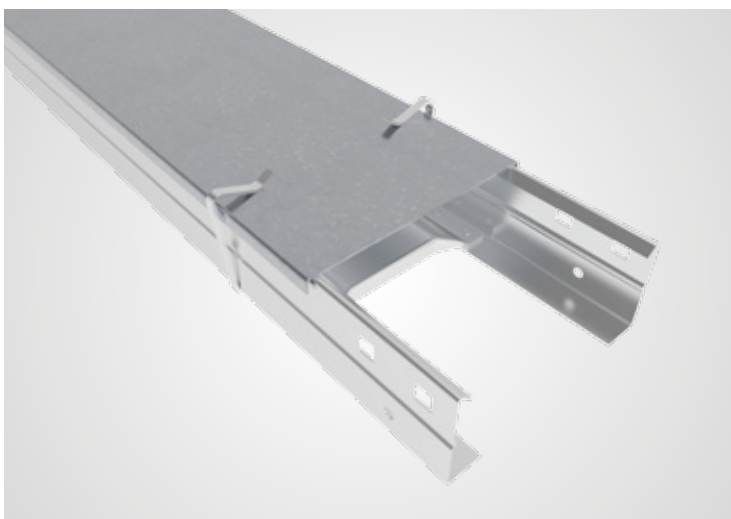
LARGO (mm)	ESP. (mm)	CÓDIGO
3000	0,7	01760

Banda divisoria que permite seccionar los tramos rectos en distintos anchos.

MEDIDAS



TAPAS Y SUJETADORES

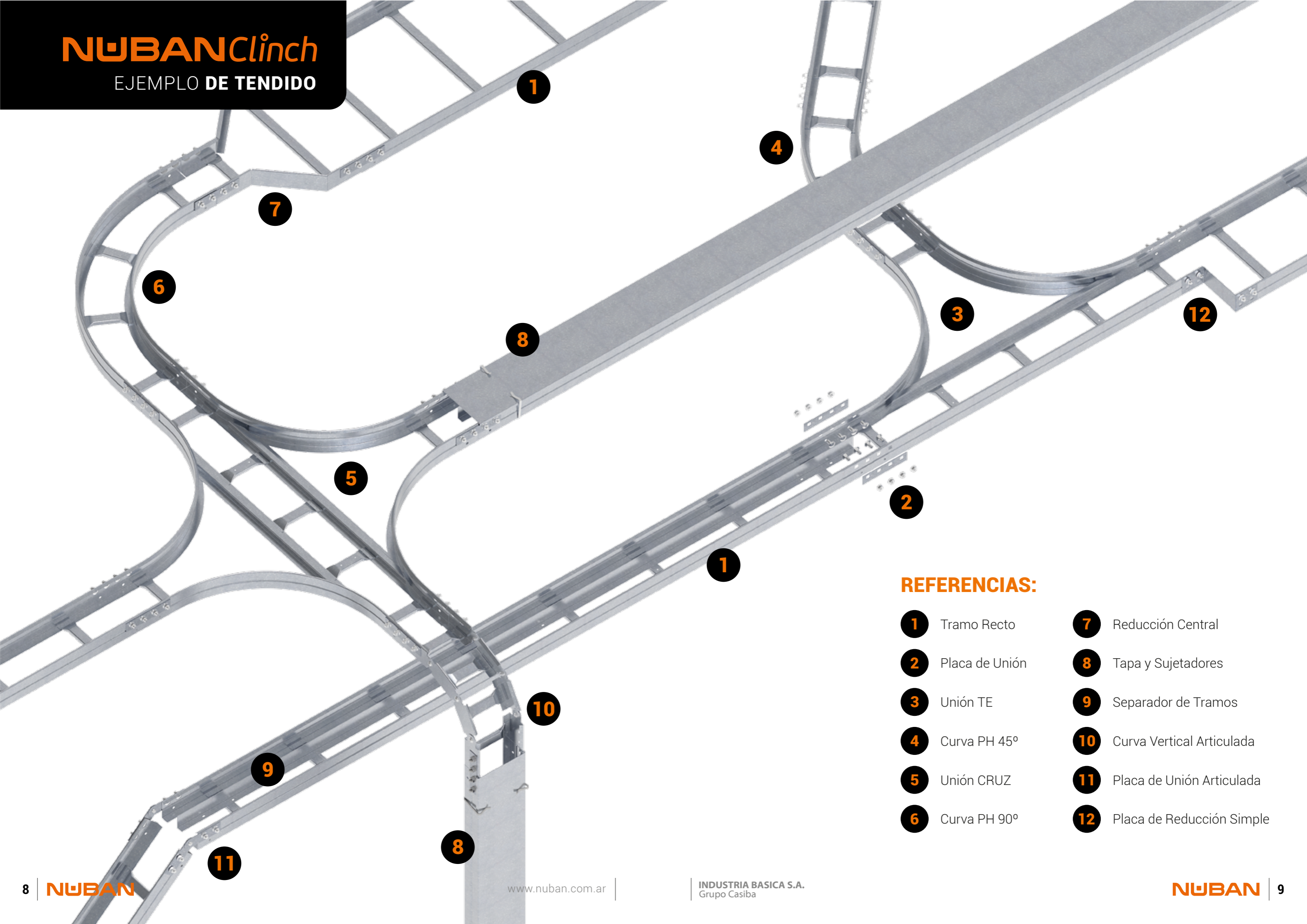


SUJETADORES DE TAPA ALA 64mm > ZE

LARGO (mm)	ESP. (mm)	CÓDIGO
3000	0,7	04773

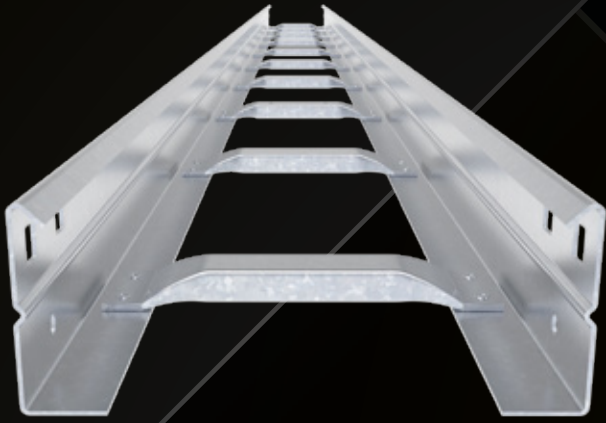


Las tapas de todos los componentes (tramos y accesorios) se proveen con sus correspondientes sujetadores.



REFERENCIAS:

- | | | | |
|---|----------------|----|---------------------------|
| 1 | Tramo Recto | 7 | Reducción Central |
| 2 | Placa de Unión | 8 | Tapa y Sujetadores |
| 3 | Unión TE | 9 | Separador de Tramos |
| 4 | Curva PH 45° | 10 | Curva Vertical Articulada |
| 5 | Unión CRUZ | 11 | Placa de Unión Articulada |
| 6 | Curva PH 90° | 12 | Placa de Reducción Simple |



NUBAN

BANDEJAS PORTACABLES

INDUSTRIA BASICA S.A.
Grupo Casiba

Debido a la continua innovación, INDUSTRIA BASICA S.A. se reserva el derecho a introducir modificaciones constructivas o de forma en los productos presentados en este Catálogo. Encontrá la información actualizada en www.nuban.com.ar
Rev. A - SEPTIEMBRE 2019

